

VERITAS®

SCHMETZ INSIDE



VERITAS ROMY

- ⓓ Bedienungsanleitung
- ⓕ Mode d'emploi
- Ⓝ Handleiding



EINE FRAU VOLLER LEIDENSCHAFT

Romy

Romy Schneider – eine Frau mit Ausstrahlung, die sich von ihren Emotionen, Leidenschaften und Begierden treiben ließ, sei es in ihrem Leben oder in ihrem Schauspiel. Sie war einfach eine Frau, die ihren eigenen Weg ging, und das trotz aller Widerstände. Eine Künstlerin, die ihre Leidenschaft in ihre Schauspielerei legte und damit Millionen Fans berührte. Auch uns inspirierte ihre Leidenschaft – zu unserer VERITAS Romy.



Sehr geehrte Kundin, sehr geehrter Kunde

Wir gratulieren Ihnen zum Kauf Ihrer Nähmaschine. Sie haben ein Qualitätsprodukt erworben, welches mit größter Sorgfalt hergestellt wurde und Ihnen bei richtiger Pflege viele Jahre gute Dienste erweisen wird.

Vor der ersten Inbetriebnahme bitten wir Sie jedoch, die vorliegende Bedienungsanleitung gut durchzulesen und vor allem die Sicherheitshinweise genau zu beachten. Personen, die mit dieser Bedienungsanleitung nicht vertraut sind, dürfen das Gerät nicht benutzen.

Diese Bedienungsanleitung vermittelt Ihnen alles Wissenswerte über die Anwendungsmöglichkeiten Ihrer Nähmaschine. Sollten jedoch Fragen offen bleiben, bitten wir Sie, sich an Ihren Händler zu wenden.

Wir wünschen Ihnen viel Freude und große Näherfolge!

Fragen zur Maschine, Service und Kundenberatung

Kostenfreie Servicenummer: **00800 333 00 777**

service-de@veritas-sewing.com

Serviceadresse: Veritas Service Center
c/o Teknihall GmbH
Breitefeld 15
DE-64839 Münster
GERMANY



WICHTIGE SICHERHEITSHINWEISE

Bei Verwendung eines elektrischen Geräts sollten stets grundlegende Sicherheitsvorkehrungen beachtet werden, einschließlich der folgenden: Lesen Sie alle Anweisungen durch, bevor Sie die Nähmaschine benutzen.

GEFAHR - Um die Gefahr eines Stromschlags zu vermeiden:

1. Ein Gerät darf niemals unbeaufsichtigt gelassen werden, wenn es eingesteckt ist.
2. Ziehen Sie den Stecker dieses Geräts immer sofort nach der Benutzung und vor der Reinigung aus der Steckdose.

WARNUNG - Um die Gefahr von Verbrennungen, Feuer, Stromschlag oder Verletzungen von Personen zu vermeiden:

1. Die Bedienungsanleitung aufmerksam durchlesen, bevor die Maschine benutzt wird.
2. Die Bedienungsanleitungen an einem geeigneten Ort in der Nähe der Maschine aufbewahren und zusammen mit der Maschine übergeben, sofern die Maschine Dritten überlassen wird.
3. Die Maschine nur an trockenen Plätzen benutzen.
4. In der Nähe von Kindern oder älteren Personen darf die Maschine nie unbeaufsichtigt hinterlassen werden, da sie die Gefahr möglicherweise nicht richtig einschätzen können.
5. Dieses Gerät kann von Kindern ab 8 Jahren und darüber und von Personen mit eingeschränkten physischen, sensorischen oder geistigen Fähigkeiten oder mangelnder Erfahrung und Kenntnis benutzt werden, sofern sie beaufsichtigt werden oder eine Einweisung zum sicheren Umgang mit diesem Gerät erhalten und die damit verbundenen Gefahren verstanden haben.
6. Kinder dürfen mit diesem Gerät nicht spielen.
7. Die Reinigung und Wartung durch den Benutzer sollte nicht von Kindern ohne Aufsicht durchgeführt werden.
8. Die Maschine immer ausschalten, wenn Arbeitsvorbereitungen getroffen werden (Nadel auswechseln, Faden einfädeln, Nähfuß wechseln usw.).
9. Die Maschine immer ausstecken, wenn Wartungsarbeiten ausgeführt werden (einölen, reinigen)
10. Die Maschine immer ausstecken, wenn Sie sie unbeaufsichtigt lassen, um Verletzungen durch ein versehentliches Einschalten der Maschine zu vermeiden.

11. Die Maschine nicht in nasser oder feuchter Umgebung benutzen.
12. Ziehen Sie nie am Netzkabel, um die Maschine auszustecken, sondern immer am Netzstecker.
13. Wenn die LED-Lampe beschädigt oder defekt ist, muss sie durch den Hersteller oder einen Kundendienstservice oder einer beliebigen qualifizierten Person ersetzt werden, um eine Gefährdung zu vermeiden.
14. Nie etwas auf das Pedal stellen.
15. Die Maschine nicht benutzen, wenn die Belüftungsöffnungen blockiert sind. Die Belüftungsöffnungen der Maschine und das Fußpedal müssen frei von Staub, Flusen und anderen Rückständen sein.
16. Die Maschine darf nur mit dem Fußpedal vom Typ KD-1902, FC-1902 (110-120V) / KD-2902, FC-2902A, FC-2902C, FC-2902D (220-240V) / 4C-316B (110-125V) / 4C-316C (127V) / 4C-326C (220V) / 4C-326G (230V) / 4C-336G (240V) / 4C-336G (220-240V).
17. Das Netzkabel des Fußpedals kann nicht ersetzt werden. Wenn das Netzkabel beschädigt ist, muss das Fußpedal entsorgt werden.
18. Der Schalldruckpegel liegt bei normalem Betrieb unter 75 dB (A).
19. Keine elektrischen Geräte als unsortierten Hausmüll entsorgen. Nutzen Sie getrennte Entsorgungseinrichtungen.
20. Information in Bezug auf Entsorgungseinrichtungen erhalten Sie bei Ihrer Kommunalverwaltung.
21. Wenn elektrische Geräte in Mülldeponien oder Halden entsorgt werden, können gefährliche Substanzen in das Grundwasser absickern und in die Lebensmittelkette gelangen, was zur Beeinträchtigung Ihrer Gesundheit und Wohlbefinden führt.
22. Wenn alte Geräte durch neue ersetzt werden, ist der Händler gesetzlich verpflichtet, Ihr altes Gerät kostenlos zu entsorgen.
23. Das Elektrogerät darf nicht von Personen (einschließlich Kindern) verwendet werden, deren physische, sensorische oder geistige Fähigkeiten eingeschränkt sind oder die keine ausreichende Erfahrung und Kenntnisse besitzen, außer sie werden beaufsichtigt oder wurden hinsichtlich seines Gebrauchs angewiesen. (Für außerhalb Europas)
24. Kinder müssen beaufsichtigt werden, damit sie nicht mit dem Elektrogerät spielen. (Für außerhalb Europas)

DIESE BETRIEBSANLEITUNGEN AUFBEWAHREN

Diese Nähmaschine ist nur für den Hausgebrauch gedacht.

Chère cliente, cher client,

Nous vous félicitons pour l'achat de cette machine à coudre. Vous venez d'acquérir un appareil de qualité, fabriqué avec soin. Bien entretenue, cette machine vous rendra de grands services pendant de nombreuses années.

Veillez lire toutefois attentivement ce mode d'emploi avant la première utilisation et surtout bien respecter les consignes de sécurité. Les personnes n'ayant pas lu ce mode d'emploi ne doivent pas utiliser cette machine à coudre.

Ce mode d'emploi vous apportera toutes les informations nécessaires sur les possibilités d'utilisation de votre machine à coudre. Si toutefois vous avez des questions, nous vous prions de prendre contact avec votre revendeur.

Nous vous souhaitons beaucoup de plaisir et de succès dans vos travaux de couture !

Questions sur la machine, le service et le conseil-client

Numéro de service gratuit : **00800 333 00 777**
service-fr@veritas-sewing.com

Adresse de service : Veritas Service Center
c/o Teknihall GmbH
Breitefeld 15
DE-64839 Münster
GERMANY

INSTRUCTIONS DE SÉCURITÉ IMPORTANTES

Lors de l'utilisation d'un appareil électrique, suivez toujours des mesures de sécurité basiques, notamment :
Lisez toutes les instructions avant d'utiliser cette machine à coudre.

DANGER - Pour réduire les risques d'électrocution :

1. Ne laissez jamais un appareil sans surveillance lorsqu'il est branché.
2. Débranchez toujours cet appareil juste après utilisation et avant nettoyage.

AVERTISSEMENT - Pour réduire les risques de brûlure, d'incendie, d'électrocution ou de blessure :

1. Lisez attentivement les instructions avant d'utiliser la machine.
2. Gardez les instructions à un endroit approprié, proche de la machine, et donnez-le avec la machine si vous la confiez à un tiers.
3. N'utilisez la machine que dans des endroits secs.
4. Ne laissez jamais la machine sans surveillance avec des enfants ou des personnes âgées, car ils peuvent ne pas être en mesure d'estimer les risques.
5. Cet appareil peut être utilisé par des enfants à partir de 8 ans et par des personnes limitées aux niveaux physique, sensoriel ou mental, ou par des personnes manquant d'expérience et de connaissance, si elles sont supervisées ou informées sur une utilisation sûre de l'appareil et qu'elles comprennent les risques que cela implique.
6. Les enfants ne doivent pas jouer avec l'appareil.
7. Le nettoyage et la maintenance utilisateur ne doivent pas être faits par des enfants laissés sans surveillance.
8. Éteignez toujours la machine si vous faites des tâches de préparation à son utilisation (changer l'aiguille, mettre du fil, changer la pédale, etc.).
9. Débranchez toujours la machine si vous effectuez une maintenance (graissage, nettoyage).
10. Débranchez toujours la machine si vous la laissez sans surveillance pour éviter une blessure en l'allumant par inadvertance.

11. N'utilisez pas la machine si elle est humide ou dans un environnement humide.
12. Ne tirez jamais sur le cordon d'alimentation, débranchez toujours la machine en tenant la prise.
13. Si la lampe LED est endommagée ou cassée, elle doit être remplacée par le fabricant ou par son agent de service, ou une personne ayant les mêmes qualifications, afin d'éviter tout danger.
14. Ne placez jamais rien sur la pédale.
15. N'utilisez jamais la machine si la ventilation est bloquée. Ne laissez pas la poussière, le fusel et les restes s'accumuler dans la ventilation et sur la pédale.
16. La machine doit uniquement être utilisée avec la pédale de type KD-1902, FC-1902 (110-120V) / KD-2902, FC-2902A, FC-2902C, FC-2902D (220-240V) / 4C-316B (110-125V) / 4C-316C (127V) / 4C-326C (220V) / 4C-326G (230V) / 4C-336G (240V) / 4C-336G (220-240V).
17. Le cordon d'alimentation de la pédale ne peut pas être remplacé. Si le cordon d'alimentation est endommagé, la pédale peut être jetée.
18. Le niveau de pression acoustique en usage normal est inférieur à 75 dB(A).
19. Ne jetez pas les appareils électriques dans les déchets municipaux non triés, mais utilisez des lieux de collecte séparés.
20. Contactez vos autorités locales pour des informations sur les systèmes de collecte disponibles.
21. Si les appareils électriques sont jetés dans des décharges ou des déchetteries, des substances dangereuses peuvent couler dans les eaux souterraines et s'introduire dans la chaîne alimentaire, endommageant ainsi votre santé et votre bien-être.
22. Lors du remplacement de vieux appareils par de nouveaux, le revendeur a l'obligation légale de reprendre votre vieil appareil pour le jeter au moins gratuitement.
23. Cet appareil électroménager ne peut être utilisé par des personnes (enfants compris) souffrant d'incapacité physique, sensorielle ou mentale, ou dépourvues d'expérience et de connaissances, à moins d'être sous surveillance ou d'avoir reçu des instructions à son égard. (Pour pays hors d'Europe)
24. On veillera à ce que les enfants ne jouent pas avec l'appareil électroménager. (Pour pays hors d'Europe)

SAUVEGARDEZ CES INSTRUCTIONS

Cette machine à coudre est réservée à un usage domestique uniquement.

Beste klant,

Gefeliciteerd met de aankoop van uw naaimachine. U hebt een kwaliteitsproduct gekocht dat met grote zorgvuldigheid is geproduceerd en dat u met het juiste onderhoud vele jaren goede dienst zal bewijzen.

We vragen u om de handleiding voor de eerste ingebruikname goed door te lezen en vooral goed op de veiligheidsaanwijzingen te letten. Personen die niet vertrouwd zijn met de handleiding, mogen het apparaat niet gebruiken.

In de handleiding vindt u alle wetenswaardigheden over de gebruiksmogelijkheden van uw naaimachine. Indien u nog vragen hebt, kunt u zich wenden tot de verkoper.

Wij wensen u veel plezier en succes met naaien!

Vragen over de machine, het onderhoud en klantenservice

Gratis servicenummer: **00800 333 00 777**
service-nl@veritas-sewing.com

Adres klantenservice: Veritas Service Center
c/o Teknihall GmbH
Breitefeld 15
DE-64839 Münster
GERMANY

BELANGRIJKE VEILIGHEIDSINSTRUCTIES

Bij het gebruik van een elektrisch apparaat moet altijd aandacht besteed worden aan de veiligheid, onder andere aan de volgende standaard veiligheidseisen: Lees eerst alle instructies, voordat u deze naaimachine gaat gebruiken.

GEVAAR - Zo vermindert u het risico op een elektrische schok:

1. Laat een elektrisch apparaat nooit onbeheerd achter met de stekker in het stopcontact.
2. Haal na gebruik altijd meteen de stekker uit het stopcontact. Haal ook altijd de stekker uit het stopcontact voordat u de machine gaat schoonmaken.

WAARSCHUWING - Zo kunt u het risico van brandplekken, brand, een elektrische schok en verwonding van personen verminderen:

1. Lees de instructie zorgvuldig voordat u dat machine gaat gebruiken.
2. Bewaar de instructies waar u ze gemakkelijk terug kunt vinden, bijvoorbeeld dicht bij de machine. Geeft u de machine door aan iemand anders, geef de gebruiksaanwijzing er dan bij.
3. Gebruik de machine alleen op droge plekken.
4. Laat de machine nooit onbeheerd in de buurt van kinderen of ouderen, of andere mensen die zich misschien niet bewust zijn van de risico's.
5. Deze machine kan gebruikt worden door kinderen van 8 jaar en ouder, mensen met verminderde fysieke, sensorische of geestelijke capaciteiten of gebrek aan kennis en ervaring, mits dat onder toezicht gebeurt of instructie gegeven is hoe ze de machine veilig kunnen gebruiken en zij de gevaren begrijpen die ermee samenhangen.
6. Kinderen mogen niet spelen met de machine.
7. Schoonmaak- en onderhoudswerkzaamheden mogen niet zonder toezicht door kinderen uitgevoerd worden.
8. Zet de machine altijd uit bij voorbereidende handelingen (bijvoorbeeld verwisselen van de naald, garen inrijgen of verwisselen van het voetje).
9. Haal altijd de stekker uit het stopcontact voordat u onderhoud gaat doen (smeren, schoonmaken).
10. Haal altijd de stekker uit het stopcontact als u de machine onbeheerd achterlaat, om te voorkomen dat

- iemand gewond raakt doordat de machine per ongeluk aangezet wordt.
11. Gebruik de machine niet als deze nat is. Gebruik de machine niet in een vochtige omgeving.
 12. Trek nooit aan het snoer, pak de stekker vast om deze uit het stopcontact te halen.
 13. Een beschadigde of kapotte ledlamp moet vervangen worden door de fabrikant of zijn servicedienst, of door iemand met vergelijkbare kwalificaties, om gevaar te voorkomen.
 14. Zet nooit iets op het voetpedaal.
 15. Gebruik de machine nooit als de ventilatieopeningen geblokkeerd zijn. Houd de ventilatieopeningen van de machine en het voetpedaal vrij van stof, olie en resten materiaal.
 16. De machine mag alleen gebruikt worden met voetpedaal type KD-1902, FC-1902 (110-120V) / KD-2902, FC-2902A, FC-2902C, FC-2902D (220-240V) / 4C-316B (110-125V) / 4C-316C (127V) / 4C-326C (220V) / 4C-326G (230V) / 4C-336G (240V) / 4C-336G (220-240V).
 17. Het snoer van het voetpedaal kan niet worden vervangen. Als het snoer beschadigd is, kan het voetpedaal niet meer gebruikt worden.
 18. Het geluidsniveau bij normaal gebruik is minder dan 75dB(A).
 19. Gooi afgedankte elektrische apparaten niet bij het restafval, breng ze naar een inleverpunt (van uw gemeente bijvoorbeeld).
 20. Neem contact op met uw gemeente voor informatie over inleverpunten.
 21. Als elektrische apparaten gestort worden op stortplaatsen, kunnen gevaarlijke stoffen in het grondwater lekken en zo in de voedselketen terechtkomen. Dat is schadelijk voor uw gezondheid en welzijn.
 22. Als u een oud apparaat vervangt door een nieuw, is de winkelier wettelijk verplicht om uw oude apparaat in te nemen, zonder dat u hiervoor extra moet betalen.
 23. Het huishoudapparaat mag niet gebruikt worden door personen (met inbegrip van kinderen) met een lichamelijke, sensorische of mentale beperking of die niet beschikken over de nodige ervaring of kennis, tenzij ze onder toezicht staan of instructies gekregen hebben. (Geldig buiten Europa)
 24. Kinderen dienen onder toezicht te staan zodat ze niet met het huishoudapparaat kunnen spelen (Geldig buiten Europa).

BEWAAR DEZE INSTRUCTIES

Deze naaimachine is uitsluitend bedoeld voor huishoudelijk gebruik.

DE Inhaltsliste

Grundkenntnisse der Maschine	
Details der Maschine	14/16
Maschine an die Stromquelle anschließen	18
Zweistufige Nähfußstange	20
Zubehör.....	22
Einfädeln der Maschine	
Einrichten der Garnrollenstifte	24
Aufwickeln der Spule	26
Einsetzen der Spule	28
Fadenspannung	30
Einfädeln des Oberfadens	32
Automatischer Nadeleinfädler (optional).....	34
Anheben des Unterfadens	36
Nähen	
Wie wählen Sie Ihr Muster aus	38
Stichmusterplatte	40
Stichbreiten- & Stichtlängenwählräder	42
Geradstich-Nähen	44
Rückwärtsnähen/ Entfernen des Arbeitsstücks/ Fadenschneiden	46
Strechstichmuster auswählen	48
Blindsaum	50
1-Schritt Knopfloch nähen	52
4-Schritt Knopfloch nähen.....	54
Annähen von Knöpfen	56
Reißverschlüsse	58
Allgemeine Informationen	
Rastbaren Nähtisch anbringen	60
Nähfuß auswechseln	62
Nadel/Stoff/Faden Tabelle	64
Stopfplatte.....	68
Wartung und Fehlersuche	
Nadel einsetzen	70
Wartung	72
Fehlersuchanleitung	74

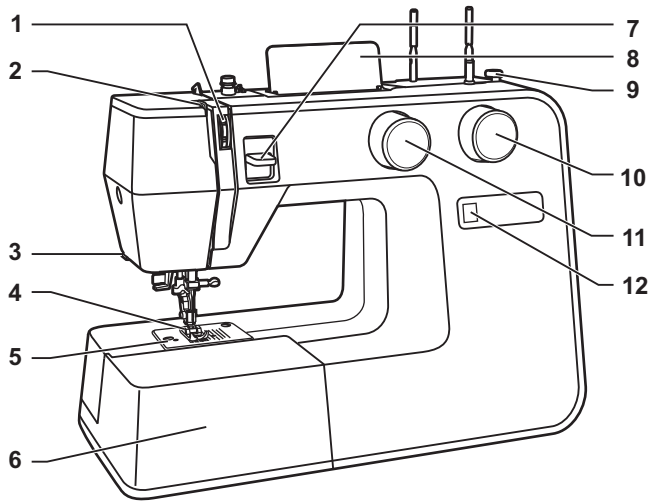
FR Table des matières

Bases de la machine	
Détails de la machine.....	15/17
Connecter la machine à une source électrique	19
Releveur du pied-de-biche à deux étapes	21
Accessoires.....	23
Enfiler la machine	
Mise en place des broches porte-bobine	25
Bobiner la canette	27
Insérer la canette	29
Tension du fil.....	31
Enfiler le fil supérieur	33
Enfileur automatique d'aiguille (facultatif)	35
Relever le fil de canette	37
Coudre	
Comment choisir votre point	39
Plaque du type de point	41
Molette de largeur de point & molette de longueur de point	43
Point droit.....	45
Marche arrière/ Enlever l'ouvrage/ Couper le fil.....	47
Choisir les types de point stretch	49
Ourlet invisible	51
Coudre une boutonnière en 1 étape	53
Coudre une boutonnière en 4 étape	55
Coudre sur des boutons.....	57
Fermetures éclair.....	59
Informations générales	
Mettre la table d'extension	61
Changer le pied-de-biche.....	63
Tableau Aiguille/Tissu/Fil.....	65
Plaquette de reprisage.....	69
Maintenance et dépannage	
Insérer l'aiguille	71
Maintenance	73
Guide de dépannage	75

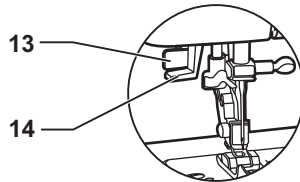
NL Inhoudsopgave

Basisinformatie over de machine	
Onderdelen van de machine.....	15/17
De machine aansluiten op de stroomvoorziening	19
Tweestaps persvoetlichter	21
Accessoires.....	23
Inrijgen van de machine	
Het plaatsen van de garenrolpen.....	25
Spoeltje opwinden.....	27
Spoeltje inzetten	29
Draadspanning.....	31
Bovendraad inrijgen	33
Automatisch draadinrijgsysteem (optioneel)	35
Onderdraad naar boven halen	37
Naaien	
Kiezen van de steek.....	39
Steekkeuzepaneel	41
Keuze breedte & lengte van de steek.....	43
Rechte steek.....	45
Achteruit naaien/ Het werk losmaken/ De draad doorknippen.....	47
Kiezen van rekbare steken	49
Blinde zoom	51
Maken van een knoopsgat in 1 stap	53
Maken van een knoopsgat in 4 stap	55
Knopen aanzetten.....	57
Ritsen.....	59
Algemene informatie	
Plaatsen en verwijderen van de aanschuiftafel.....	61
Verwisselen van het persvoetje	63
Overzicht naald/stof/garen	66
Stopplaat.....	69
Onderhoud en verhelpen van problemen	
Inzetten van de naald.....	71
Onderhoud	73
Gids voor het verhelpen van problemen	76

DE Details der Maschine



1. Fadenspannungswählrad
2. Fadenanzugsfeder
3. Fadenschneider
4. Nähfuß
5. Stichplatte
6. Nähtisch und Zubehörfach
7. Rückwärtsnähaste
8. Stichmusterplatte
9. Spuleranschlag
10. Stichlängenwählrad
11. Stichbreitenwählrad (für Barbara/Romy)
12. Stichnetze
13. Einzelschritt-Knopfloch-Hebel (für Ava/Greta/Romy)
14. Automatischer Einfädler (für Ava/Greta/Romy)

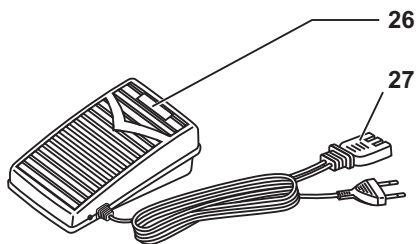
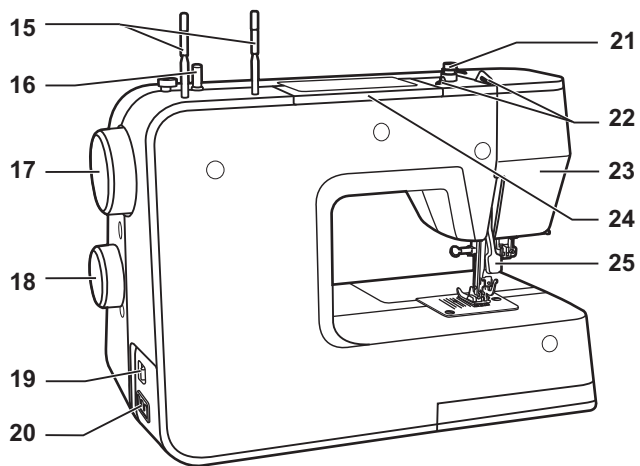


FR Détails de la machine

1. Molette de tension du fil
2. Bras releveur
3. Coupe-fil
4. Pied-de-biche
5. Plaque d'aiguille
6. Table d'extension et boîte d'accessoires
7. Levier de marche arrière
8. Plaque de type de point
9. Stoppeur du dévidoir
10. Molette de longueur de point
11. Molette de largeur de point (pour Barbara/Romy)
12. Affichage du point
13. Levier de boutonnière en une étape
(pour Ava/Greta/Romy)
14. Enfile-aiguille automatique (pour Ava/Greta/Romy)

NL Onderdelen van de machine

1. Regeling draadspanning
2. Draadhevel
3. Draadsnijder
4. Persvoet
5. Naaldplaat
6. Naaitafel en accessoiresdoos
7. Knop voor achteruitnaaien
8. Steekkeuzepaneel
9. Spoelwinderstop
10. Steeklengteknop
11. Steekbreedteknop (voor Barbara/Romy)
12. Steekdisplay
13. Knop voor 1-staps knoopsgat (voor Ava/Greta/Romy)
14. Automatische draadinrijger (voor Ava/Greta/Romy)



DE Details der Maschine

- 15. Garnrollenstift
- 16. Spulerspindel
- 17. Handrad
- 18. Musterwählrad
- 19. Netzschalter
- 20. Netzsteckeranschluss
- 21. Unterfadenführung
- 22. Oberfadenführung
- 23. Planplatte
- 24. Tragegriff
- 25. Nähfußstange
- 26. Fußpedal
- 27. Netzkabel

FR Détails de la machine

15. Porte-bobine
16. Bobineur
17. Volant
18. Molette de sélection de point
19. Marche/Arrêt
20. Prise de courant principale
21. Guide-fil de canette
22. Guide-fil supérieur
23. Plaque avant
24. Poignée
25. Releveur du pied-de-biche
26. Contrôle au pied
27. Cordon d'alimentation

NL Onderdelen van de machine

15. Garenklossen
16. Spoelwindpen
17. Handwiel
18. Steekkeuzeknop
19. Aan/uitknop
20. Aansluiting voor elektriciteits snoer
21. Onderdraadgeleider
22. Bovendraadgeleider
23. Ommanteling
24. Handvat
25. Persvoetlichter
26. Voetpedaal
27. Elektriciteits snoer

DE **Conexión de la máquina a la red eléctrica**

Achtung:

Den Netzstecker ziehen, wenn die Maschine nicht benutzt wird. Erkundigen Sie sich bei einem qualifizierten Elektriker, wenn Sie bezüglich dem Anschluss der Maschine ans Stromnetz Fragen haben sollten.

Die Maschine wie abgebildet an der Stromquelle anschließen. (1)

Dieses Gerät ist mit einem polarisierten Stecker ausgestattet, damit der entsprechenden polarisierten Steckdose verwendet werden muss. (2)

Nähbeleuchtung

Schalten Sie den Hauptschalter (A) für Strom und Beleuchtung auf "I".

Fußpedal

Die Fußpedalsteuerung reguliert die Nähgeschwindigkeit. (3)

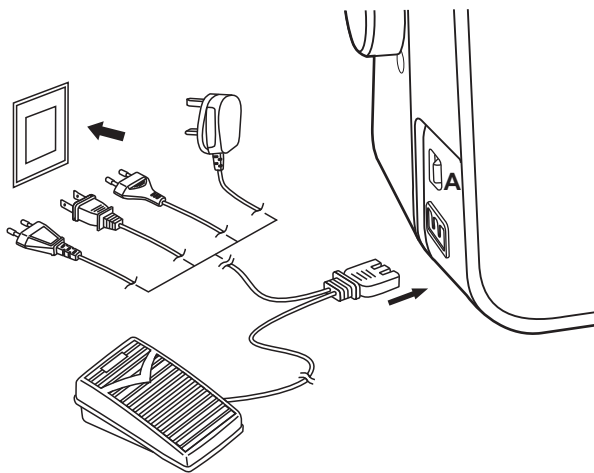
WICHTIGER HINWEIS

Für ein Gerät mit polarisiertem Stecker (ein Kontakt ist breiter als der andere). Um die Gefahr eines Stromschlags zu vermeiden, ist dieser Stecker so ausgelegt, dass er nur in einer bestimmten Position in die Steckdose passt. Wenn er sich nicht in die Steckdose stecken lässt, den Stecker umdrehen. Wenn er immer noch nicht passt, kontaktieren Sie bitte einen qualifizierten Elektriker, um eine geeignete Steckdose zu installieren. Den Stecker auf keinen Fall manipulieren.

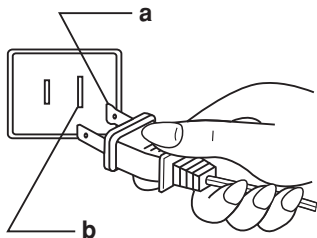
a.Polarisierter Anschlussstecker

b.Zu erdender Stromleiter

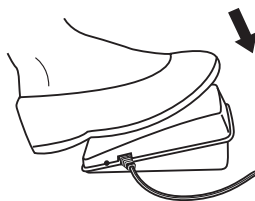
1



2



3



FR Connecter la machine à une source électrique

Attention :

Débranchez le cordon d'alimentation quand la machine n'est pas utilisée. Consultez un électricien qualifié en cas de doute sur la manière de relier la machine à la source électrique.

Connectez la machine à une source électrique comme le montre l'illustration. (1)

Cet appareil est équipé d'une fiche polarisée qui doit être utilisée avec la prise polarisée adéquate. (2)

Lumière de couture

Pressez l'interrupteur principal (A) vers "I" pour allumer la machine et sa lumière.

Contrôle au pied

La pédale de contrôle au pied régule la vitesse de couture. (3)

REMARQUE IMPORTANTE

Pour un appareil avec une fiche polarisée (une broche plus large que l'autre). Pour réduire le risque d'électrocution, cette fiche est conçue pour rentrer dans une prise polarisée dans un seul sens. Si elle ne entre pas complètement dans la prise, inversez la fiche. Si elle ne rentre toujours pas, contactez un électricien qualifié pour installer la prise correcte. Ne modifiez en aucun cas la prise.

- a.Fiche de branchement polarisée
- b.Prise de terre

NL Aansluiten van de machine op de stroomvoorziening

Let op:

Haal de stekker uit het stopcontact als de machine niet gebruikt wordt.

Raadpleeg een gekwalificeerd elektricien als u niet goed weet hoe u de machine op de stroomvoorziening moet aansluiten.

Sluit de machine op een stroomvoorziening aan, zoals op de afbeelding te zien is. (1)

Deze machine is voorzien van een gepolariseerde stekker die met een bijpassende gepolariseerde stekker/wandcontactdoos gebruikt dient te worden. (2)

Naaimachinelampje

Zet de aan/uitknop (A) op "I" om de machine aan te zetten. Het lampje gaat dan aan.

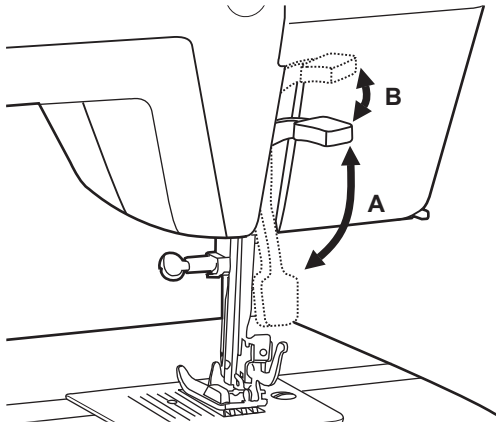
Voetbediening

Met het voetpedaal wordt de naaisnelheid geregeld. (3)

BELANGRIJKE MEDEDELING

Voor een apparaat met een gepolariseerde stekker (de ene pool is breder dan de andere). Om het risico van een elektrische schok te verminderen, is deze stekker zodanig gemaakt dat hij maar op één manier in een gepolariseerde wandcontactdoos past. Als de stekker niet goed past in de wandcontactdoos, draai de stekker dan om en probeer nog eens. Past hij nog altijd niet, neem dan contact op met een gekwalificeerd elektricien om een geschikt stopcontact te installeren. Verander nooit de stekker, op wat voor manier dan ook.

- a.Gepolariseerde stekker
- b.Geleider die geaard dient te zijn



DE Zweistufige Nähfußstange

Die Nähfußstange hebt und senkt Ihren Nähfuß. (A)

Wenn mehrere Schichten oder dicke Stoffe genäht werden, kann der Nähfußauf eine zweite Stufe angehoben werden, um das Arbeitsstück einfach zu positionieren. (B)

FR Releveur de pied-de-biche à deux étapes

Le releveur de pied-de-biche élève et baisse votre pied-de-biche. (A)

Lors de la couture de plusieurs couches ou de tissus épais, le pied-de-biche peut être relevé une deuxième fois pour un positionnement facile de l'ouvrage. (B)

NL Tweestaps persvoetlichter

Met de persvoetlichter brengt u de persvoet omhoog en omlaag. (A)

Als u diverse lagen of dikke stoffen naait, kunt u de persvoetlichter extra hoog zetten, zodat u het werk beter kunt positioneren. (B)

DE Zubehör

Das Zubehör wird im Zubehörfach aufbewahrt.

Standardzubehör (1)

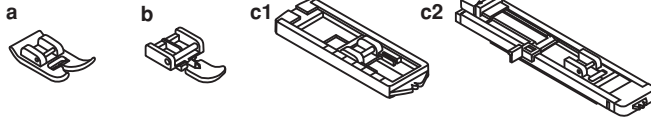
- a. Allzweck-Nähfuß
- b. Reißverschlussfuß
- c1. Knopflochfuß (für Rita/Grace/Barbara)
- c2. Knopflochfuß (für Ava/Greta/Romy)
- d. Fuß zum Knopfannähen
- e. Nahttrenner / Bürste
- f. Kanten- / Quiltführung
- g. Nadelsatz
- h. Spule (3x)
- i. L-Schraubendreher
- j. Stopfplatte
- k. Garnrollenstift-Filzunterlage (2x)

Optionales Zubehör (2)

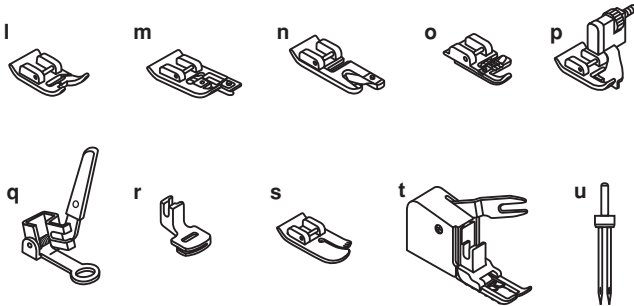
(Optionales Zubehör gehört nicht zum Lieferumfang dieser Maschine. Es ist als Sonderzubehör bei Ihrem lokalen Händler erhältlich.)

- l. Plattstichfuß
- m. Versäuberungsfuß
- n. Säumerfuß
- o. Biesenfuß
- p. Blindsaumfuß
- q. Stopf- / Stickfuß
- r. Kräuselfuß
- s. Quiltfuß
- t. Obertransportfuß
- u. Zwillingsnadel

1



2



FR Accessoires

Les accessoires sont stockés dans la boîte à accessoires.

Accessoires standard (1)

- a. Pied multi-usages
- b. Pied pour fermeture-éclair
- c1. Pied pour boutonnière (pour Rita/Grace/Barbara)
- c2. Pied pour boutonnière (pour Ava/Greta/Romy)
- d. Pied pour couture de bouton
- e. Découvit / pinceau
- f. Bord/ guide de matelassage
- g. Pack d'aiguilles
- h. Canette (3x)
- i. Tournevis en L
- j. Plaquette de reprisage
- k. Feutrine (2x)

Accessoires facultatifs (2)

(Les accessoires facultatifs ne sont pas fournis avec cette machine ; ils sont néanmoins disponibles en tant qu'accessoires spéciaux chez votre revendeur local.)

- l. Pied point satin
- m. Pied surjet
- n. Pied ourleur
- o. Pied cordonnet
- p. Pied ourlet invisible
- q. Pied à repriser/ broder
- r. Pied fronceur
- s. Pied matelassage
- t. Pied double entraînement
- u. Aiguille double

NL Accessoires

De accessoires kunnen worden opgeborgen in de bergruimte voor accessoires.

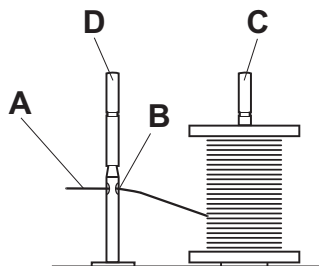
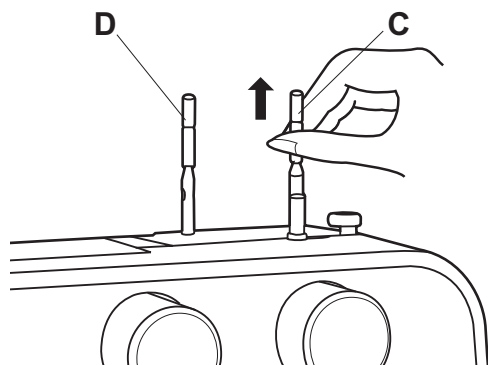
Standaard accessoires (1)

- a. Universele naaivoet
- b. Ritsvoet
- c1. Knoopsgatenvoet (voor Rita/Grace/Barbara)
- c2. Knoopsgatenvoet (voor Ava/Greta/Romy)
- d. Knoop-aannaivoet
- e. Tornmesje/ borsteltje
- f. Geleider voor doorstikken/quiltten
- g. Doosje naalden
- h. Spoeltjes (3x)
- i. L-schroevendraaier
- j. Stopplaat
- k. Viltten onderlegger voor garenklossen (2x)

Optionele accessoires (2)

(Optionele accessoires worden niet meegeleverd met de machine; ze zijn echter verkrijgbaar als speciale accessoires bij de dealer bij u in de buurt.)

- l. Open applicatievoet
- m. Overlockvoet
- n. Rolzoomvoet
- o. Koordvoet
- p. Blindezoomvoet
- q. Stop/borduurovoet
- r. Rimpelvoet
- s. Quiltvoet
- t. Boventransportvoet
- u. Tweelingnaald



DE Einrichten der Garnrollenstifte

Die Garnrollenstifte (C, D) dienen zum Festhalten der Garnrollen während der Garzufuhr zur Nähmaschine. Zur Verwendung ziehen Sie die Garnrollenstifte nach oben. Zum Aufbewahren nach unten drücken.

Hinweis:

Wenn Sie Garn verwenden, das dazu neigt, sich rund um den Garnrollenstift zu wickeln, setzen Sie das Garn auf den Garnrollenstift (C) und führen Sie den Oberfaden (A) durch die Öse (B) des Garnrollenstifts (D), siehe Abb. Die Öse (B) sollte in Richtung Garnrolle zeigen.

FR Mise en place des broches porte-bobine

Les broches porte-bobine (C, D) servent à maintenir les bobines de fil pendant l'alimentation en fil de la machine à coudre. Pour l'utiliser, tirez la broche porte-bobine vers le haut. Pour la ranger, poussez-la vers le bas.

Note:

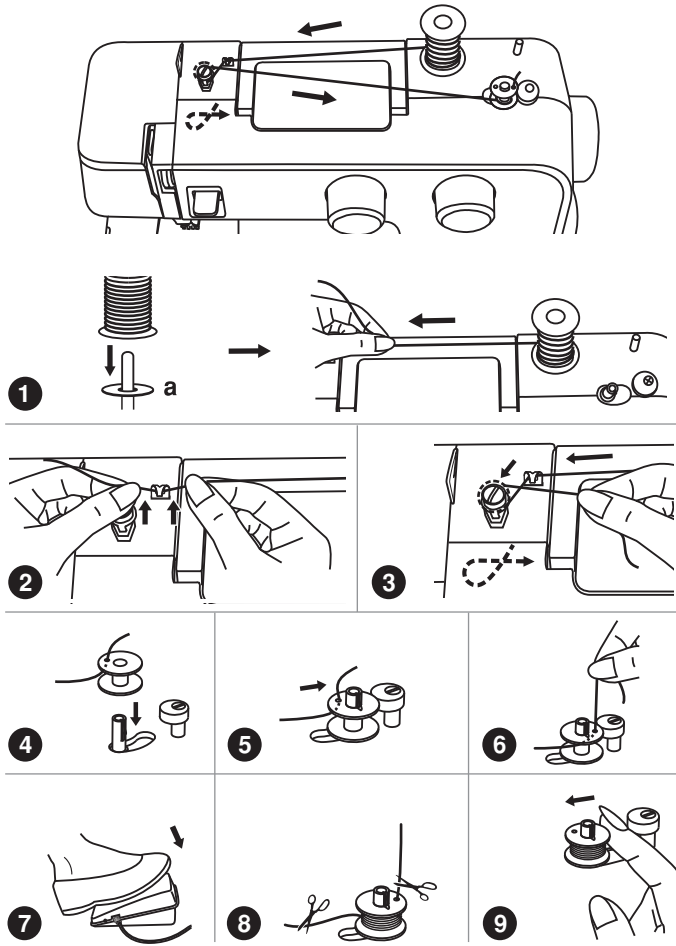
Si vous utilisez du fil qui a tendance à s'enrouler, mettez le fil sur la broche porte-bobine (C) et insérez le fil supérieur (A) dans le chas (B) de la broche porte-bobine (D), voir illustration. Le chas (B) doit pointer dans la direction de la bobine.

NL Het plaatsen van de garenrolpen

De garenrolpen (C, D) dienen voor het vasthouden van de garenklosjes tijdens de garentoevoer naar de naaimachine. Voor gebruik trekt u de garenrolpenen naar boven. Voor bewaring naar onderen drukken.

Opmerking:

Als u garen gebruikt, dat de neiging heeft om zich rond de garenrolpen te wikkelen, zet dan het garen op de garenrolpen (C) en leid dan de bovendraad (A) door de opening (B) van de garenrolpen (D), zie afbeelding. De opening (B) zou in de richting van het garenklosje moeten wijzen.



DE Aufwickeln der Spule

- Den Faden und die Garnrollenstift-Filzunterlage (a) am Garnrollenstift anbringen. (1)
- Faden in die Fadenführung einfädeln. (2)
- Faden im Uhrzeigersinn um die Spulerspanscheiben herumwickeln. (3)
- Garnspule wie abgebildet auf die Spindel stecken. (4)
- Die Spulerspindel nach rechts drücken. (5)
- Fadenende festhalten. (6)
- Auf die Fußpedalsteuerung treten. (7)
- Das Fußpedal nach einigen Umdrehungen loslassen. Den Faden loslassen und so nah wie möglich an der Spule abschneiden. Das Fußpedal erneut drücken. Wenn die Spule voll ist, dreht sie sich langsam. Das Fußpedal loslassen und den Faden abschneiden. (8)
- Die Spulenspindel nach links drücken (9) und entfernen.

Bitte beachten:

Wenn die Spulerspindel in der "Spulerposition" ist, näht die Maschine nicht und das Handrad dreht sich nicht. Um mit dem Nähen zu beginnen, die Spulerspindel nach links drücken (Nähposition).

FR Bobiner la canette

- Placer le fil et la feutrine (a) sur le porte-bobine. (1)
- Enfoncer le fil dans le guide-fil. (2)
- Enrouler le fil dans le sens des aiguilles d'une montre autour des disques de tension du dévidoir. (3)
- Enfiler la canette comme illustré et placer sur le bobineur. (4)
- Pousser le bobineur vers la droite. (5)
- Tenir l'extrémité du fil. (6)
- Appuyer sur la pédale de contrôle au pied. (7)
- Relâcher la pédale après quelques tours. Relâcher le fil et le couper au plus près du porte-bobine. Appuyer à nouveau sur la pédale. Une fois que le porte-bobine est rempli, il tourne lentement. Relâcher la pédale et couper le fil. (8)
- Pousser le bobineur vers la gauche (9) et enlever.

Remarque :

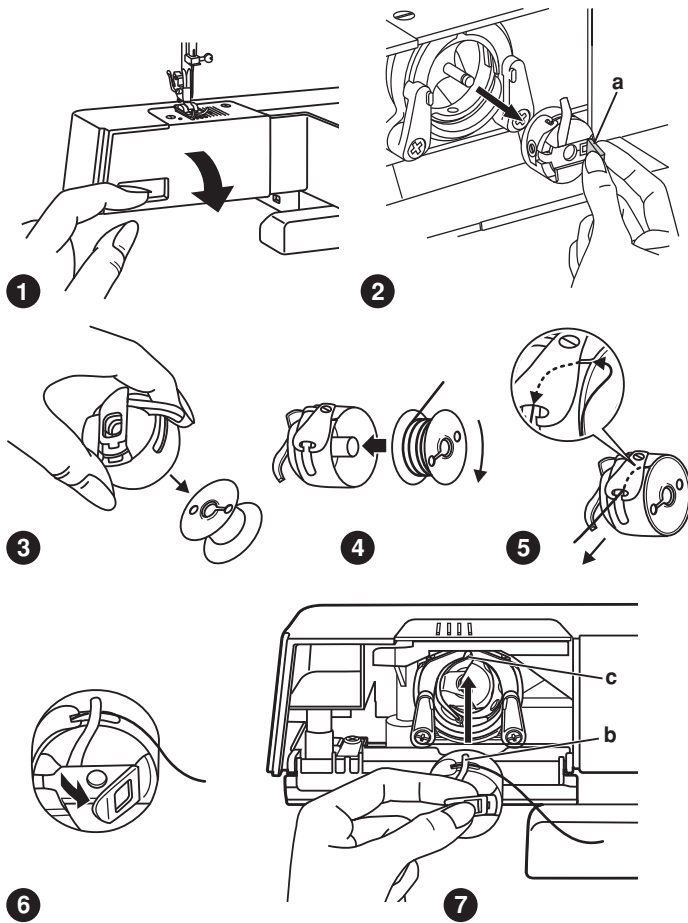
Lorsque le bobineur est en position "enfilage de canette", la machine ne coudra pas et le volant ne tournera pas. Pour commencer à coudre, pousser le bobineur vers la gauche (position de couture).

NL Spoeltje opwinden

- Plaats het vilt en het garenklosje (a) op de garenklossen. (1)
- Duw de draad in in de draadgeleider. (2)
- Haal de draad met de klok mee rond de spanningsplaten. (3)
- Haal de draad door het spoeltje zoals afgebeeld en zet het spoeltje op de spoelwinderas. (4)
- Duw de spoelwinderas naar rechts. (5)
- Houd het einde van de draad vast. (6)
- Druk met uw voet op het pedaal. (7)
- Laat na een paar toeren van het spoeltje het pedaal weer los. Laat het draadeinde los en knip het zo dicht mogelijk bij de spoel af. Druk weer op het pedaal. Als het spoeltje vol is, gaat het langzamer draaien. Laat het pedaal los en knip de draad af. (8)
- Duw de spoelwinderas naar links (9) en haal de spoel eraf.

Let op:

Als de spoelwinderas in positie "spoeltje opwinden" staat, dan naait de machine niet en kan het handwiel niet gedraaid worden. Om te beginnen met naaien, de spoelwinderas naar links duwen (positie "naaien").



DE Einsetzen der Spule

Achtung:

Schalten Sie die Maschine immer auf AUS (Netzschalter auf "O"), bevor die Spule eingesetzt oder entfernt wird.

Beim Einsetzen oder Entfernen der Spule muss die Nadel voll angehoben werden.

- Den Nähtisch entfernen und dann den Klappdeckel öffnen. (1)
- Die Spulenkapsel am Klappverschluss herausziehen (a). (2)
- Spule aus der Spulenkapsel entfernen. (3)
- Die Spulenkapsel mit einer Hand festhalten. Die Spule so einlegen, dass der Faden im Uhrzeigersinn läuft (Pfeil). (4)
- Den Faden durch den Spalt und unter dem Finger durchfädeln. (5) Ca. 15 cm Faden übrig lassen.
- Die Spulenkapsel am Klappverschluss festhalten. (6)
- Sicherstellen, dass der Spulenkapselfinger (b) wie abgebildet in die Aussparung (c) im oberen Bereich der Rille passt. (7)

Hinweis:

Wenn die Spulenkapsel nicht wieder richtig in die Maschine eingesetzt wird, wird sie sofort aus dem Schiffchen herausfallen, nachdem mit dem Nähen begonnen wird.

FR Insérer la canette

Attention :

Mettre l'interrupteur en mode arrêt ("O") avant d'insérer ou de supprimer la canette.

Lorsque vous insérez ou enlevez la canette, l'aiguille doit être complètement relevée.

- Enlever la table d'extension et ouvrir le couvercle à charnière. (1)
- Tirer le boîtier de la canette par le loquet à charnière (a). (2)
- Enlever la canette de son boîtier. (3)
- Tenir le boîtier de la canette à une main. Insérer la canette afin que le fil tourne dans le sens des aiguilles d'une montre (flèche). (4)
- Tirer le fil à travers la fente et sous le doigt. (5) Laisser une queue de fil de 6 pouces (15 cm approx.).
- Tenir le boîtier de la canette par le loquet à charnière. (6)
- S'assurer que le doigt du boîtier de la canette (b) rentre dans le cran (c) au-dessus de la coursière comme illustré. (7)

Remarque :

Si le boîtier de la canette n'est pas remis correctement dans la machine, il tombera immédiatement après avoir commencé à coudre.

NL Spoeltje inzetten

Waarschuwing:

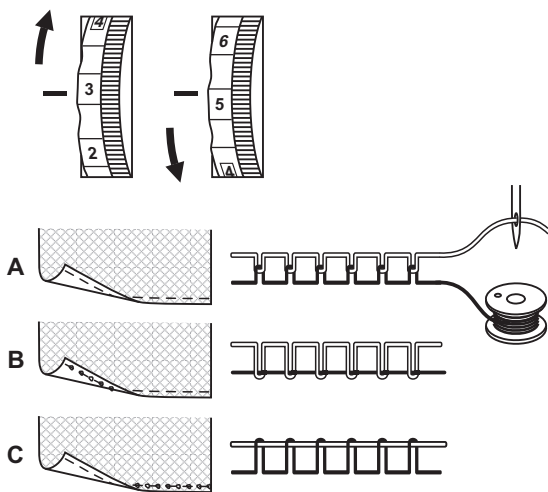
Zet de aan/uit knop op 'uit' ("O"), voordat u een spoeltje inzet of verwijdert.

Als u een spoeltje inzet of verwijdert, moet de naald in de hoogste stand staan.

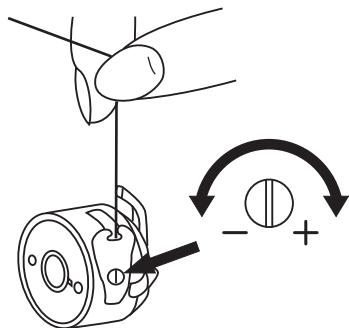
- Verwijder de naaitafel en open het klapdeksel. (1)
- Pak de spoel vast bij het klepje en haal hem eruit. (a). (2)
- Haal de spoel uit het spoelhuis. (3)
- Pak het spoelhuis vast met de linkerhand Leg met de rechterhand het spoeltje zo erin, dat de draad met de klok meeloopt (zie pijl). (4)
- Trek de draad door de gleuf en leg uw vinger erop. (5) Laat ongeveer 12 cm draad hangen.
- Pak het spoelhuis vast bij het klepje. (6)
- Zet het terug in de machine; zorg dat de pin aan de bovenkant van het spoeltje (b) in de inkeping (c) bovenin valt. (7)

Let op:

Als de spoel niet goed in de machine geplaatst is, valt deze eruit, zodra begonnen wordt met naaien.



1



2

DE Fadenspannung

Oberfadenspannung (1)

Grundeinstellung Oberfadenspannung: "4".

Um die Spannung zu erhöhen, wird das Wählrad auf die nächsthöhere Nummer gedreht. Um die Spannung zu senken, wird das Wählrad auf die nächst niedrigere Nummer gedreht.

- A. Normale Fadenspannung
- B. Oberfadenspannung zu locker
- C. Oberfadenspannung zu fest

Unterefadenspannung (2)

Hinweis:

Bei der Herstellung wird die Spulenspannung richtig eingestellt. Aus diesem Grund sind keine Änderungen notwendig.

Um die Garnspulenspannung zu prüfen, muss die ganze Spule in der Spulenkapsel platziert werden. Die Spulenkapsel und Greifer hängen dann am Fadenende.

Wenn die Spannung stimmt, wird der Faden ca. 5 bis 10 cm abgewickelt und bleibt dann hängen.

Wenn sich die volle Spulenkapsel abspult, ist die Spannung zu schlaff. Wenn die Spannung zu fest ist, spult sie sich nur schwer oder gar nicht ab. Zum Einstellen einen Schraubendreher verwenden.

PT Tension du fil

Tension du fil supérieur (1)

Réglage basique de la tension du fil supérieur : "4".

Pour accroître la tension, tournez la molette vers le numéro suivant. Pour réduire la tension, tournez la molette vers le numéro précédent.

- A. Tension du fil normale
- B. Tension du fil supérieur trop relâchée
- C. Tension du fil supérieur trop serrée

Tension du fil inférieur (2)

Remarque :

La tension de la canette est ajustée correctement lors de la fabrication, il est donc inutile d'y apporter un quelconque changement.

Pour tester la tension du fil de canette, la canette entière est placée dans le cache-coursière. Le boîtier de la canette et la pince sont ensuite suspendus par l'extrémité du fil.

Si la tension est correcte, le fil se déroulera d'environ 5 à 10 cm quand il sera doucement balancé et restera ainsi suspendu.

Si le boîtier de la canette se détend, la tension est trop lâche. Si la tension est trop forte, il se déroule difficilement voire pas du tout. Pour ajuster, utiliser le tournevis.

NL Draadspanning

Bovendraadspanning (1)

Basisinstelling voor de bovendraadspanning: "4".

Om de spanning te verhogen, de knop draaien tot het volgende hogere cijfer. Om de spanning te verlagen, de knop draaien tot het volgende lagere cijfer.

- A. Normale draadspanning
- B. Bovendraadspanning te los (te laag)
- C. Bovendraadspanning te strak (te hoog)

Onderdraadspanning (2)

Let op:

De onderdraadspanning (van de spoel) wordt aangepast tijdens de fabricage, deze hoeft u in principe niet te wijzigen.

Zo kunt u de spoelspanning testen: plaats het volle spoeltje in het spoelhuis. Laat het spoeltje hangen aan het uiteinde van de draad. Zorg dat de draad goed door de grijper zit.

Als de spanning goed is, rolt de draad zo'n 5 tot 10 cm af, als u uw hand met de draad zachtjes beweegt, waarna de spoel blijft hangen.

Als de spoel blijft afrollen, is de spanning te laag. Als de spanning te hoog is, rolt de spoel nauwelijks of helemaal niet af. U kunt de spanning aanpassen met de schroevendraaier.

DE Einfädeln des Oberfadens

Dies ist ein einfacher, aber wichtiger Vorgang, der korrekt ausgeführt werden muss. Ansonsten kann es zu verschiedenen Problemen beim Nähen kommen.

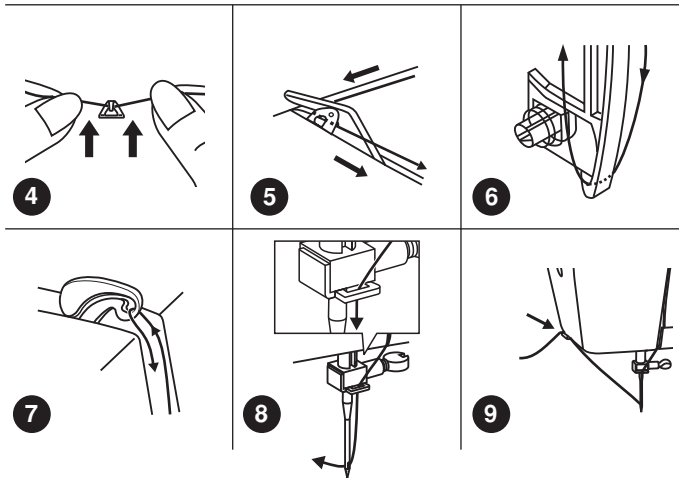
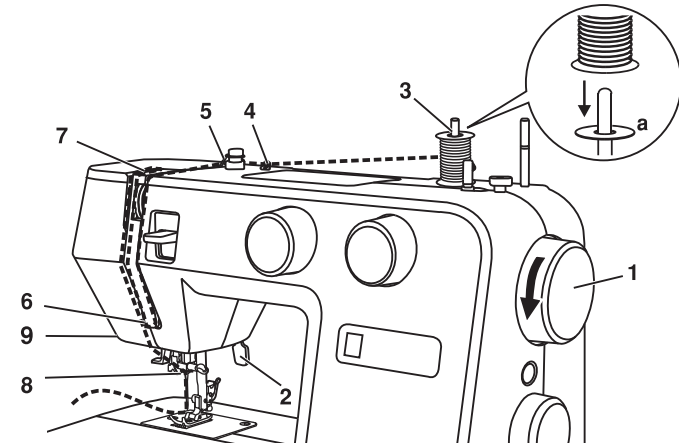
- Beginnen Sie damit, die Nadel auf den höchsten Punkt (1) anzuheben und drehen dann das Handrad entgegen des Uhrzeigersinns, bis sich die Nadel wieder senkt. Heben Sie den Nähfuß an, um die Spanscheiben zu lösen. (2)

Hinweis: Aus Sicherheitsgründen wird dringend empfohlen, die Maschine vor der Einfädelung auszuschalten.

- Den Faden und die Garnrollenstift-Filzunterlage (a) am Garnrollenstift anbringen. (3)
- Den Faden durch die Oberfadenführung von der Spule ziehen (4) und dann wie abgebildet durch die Vorspannungsfeder. (5)
- Fadenspannungsmodul, in dem der Faden durch den rechten Kanal nach unten und durch den linken Kanal nach oben geführt wird. (6) Während diesem Vorgang ist es hilfreich, den Faden zwischen der Spule und der Fadenführung festzuhalten.
- Oben angelangt, Faden von rechts nach links durchs Führungsröhre am Fadenhebel und wieder nach unten führen. (7)
- Jetzt den Faden hinter der dünnen Drahtführung der Nadelklammer entlangführen (8) und dann zur Nadel hinunter, um ihn von vorne nach hinten einzufädeln.
- Den Faden hinter dem Führungsröhre ca. 15 - 20 cm nach hinten ziehen. Faden mit dem eingebauten Fadenschneider zuschneiden. (9)

Hinweis:

Wenn Ihre Nähmaschine werkseitig mit dem optionalen Nadeleinfädler ausgestattet wurde, finden Sie die Gebrauchsanleitungen auf der nächsten Seite.



PT Enfiler le fil supérieur

Il s'agit d'une opération simple, mais il est important de l'effectuer correctement au risque de rencontrer plusieurs problèmes de couture.

- Commencer par lever l'aiguille à son point le plus haut (1) et continuer à tourner le volant dans le sens inverse des aiguilles d'une montre jusqu'à ce que l'aiguille commence juste à descendre légèrement. Lever le pied-de-biche pour libérer les disques de tension. (2)

Remarque : Pour votre sécurité, il est fortement suggéré de couper l'alimentation avant d'enfiler.

- Placer le fil et la feutrine (a) sur le porte-bobine. (3)
- Tirer le fil du porte-bobine à travers le guide du fil supérieur (4) et tirer le fil à travers le ressort de pré-tension comme illustré. (5)
- Enfiler le module de tension en menant le fil en bas du canal droit et en haut du canal gauche. (6) Pendant ce processus, il est utile de tenir le fil entre le porte-bobine et le guide-fil.
- En plus de ce mouvement, passer le fil de droite à gauche au travers du chas du bras releveur, puis à nouveau vers le bas. (7)
- Maintenant, passer le fil derrière le guide de la mince vis serre-aiguille (8) et dans le bas vers l'aiguille qui devrait être enfilée d'avant en arrière.
- Tirer environ 6 à 8 (15-20 cm approx.) pouces de fil à l'arrière au-delà du chas de l'aiguille. Couper le fil en longueur avec le coupe-fil intégré. (9)

Remarque :

Si votre machine à coudre est équipée de l'enfileur automatique d'aiguille installé facultativement à l'usine, les instructions d'utilisation se trouvent sur la page suivante.

NL Inrijgen van de bovendraad

Op zichzelf is dit een eenvoudig klusje, maar het is belangrijk dat het correct gebeurt, anders kunnen diverse problemen bij het naaien het gevolg zijn.

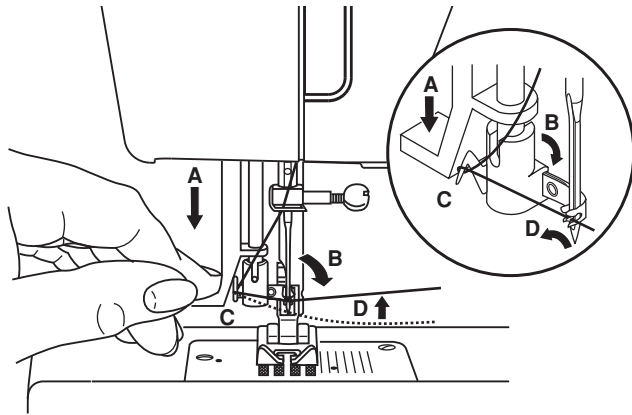
- Begin met de naald op het hoogste punt te zetten (1), en draai dan het handwiel tegen de klok in totdat de naald net weer begint te dalen. Zet de persvoet omhoog, de spanningsplaten zijn dan los. (2)

Let op: Voor de veiligheid wordt met klem aangeraden altijd de machine uit te zetten voordat u gaat inrijgen.

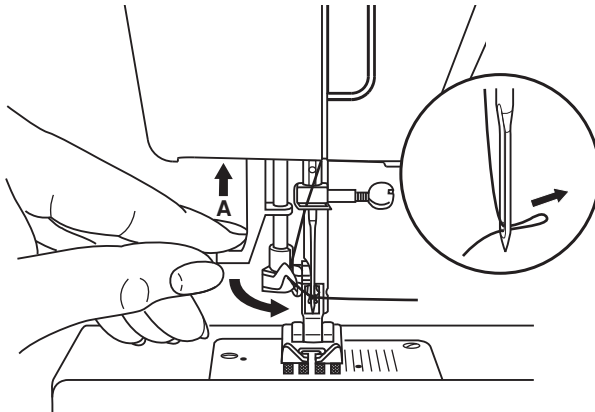
- Plaats de vilten onderlegger en het garenklosje (a) op de garenklossen. (3)
- Haal de draad vanaf het garenklosje door de bovendraadgeleider (4). Haal daarbij de draad door de voorspanner, zoals te zien is op de afbeelding. (5)
- Nu de spanningsmodule inrijgen: haal de draad naar beneden aan de rechterkant en weer omhoog aan de linkerkant. (6) Het is handig om hierbij de draad tussen het garenklosje en de bovendraadgeleider vast te houden.
- Als de draad helemaal boven is, leid hem dan van rechts naar links door het sleufoogje van de draadhevel en dan weer naar beneden. (7)
- Steek nu de draad door de geleider op de naaldklem (8) en leid de draad naar de naald. Rijg de draad van voor naar achter in de naald.
- Trek de draad door het oog van de naald naar achteren tot er een eind van ongeveer 15 tot 20 cm uit het oog van de naald hangt. Snij de draad af met de draadsnijder. (9)

Let op:

Beschikt uw naaimachine over een in de fabriek geïnstalleerd automatisch inrijgsysteem, de gebruiksaanwijzing daarvoor vindt u op de volgende bladzijde.



1



2

DE Automatischer Nadeleinfädler (für Ava/Greta/Romy)

Achtung:

Den Netzschalter auf Aus ("O") schalten!

- Die Nadel auf ihre höchste Position anheben.
- Hebel (A) so weit wie möglich nach unten drücken.
- Der Einfädler schwenkt automatisch in die Einfädelposition (B).
- Faden um die Fadenführung herumführen (C).
- Faden vor der Nadel um den Greifer (D) von unten nach oben herumführen.
- Hebel lösen (A).
- Den Faden durch das Nadelöhr ziehen.

FR Enfileur automatique d'aiguille (pour Ava/Greta/Romy)

Attention :

Mettre l'interrupteur en mode arrêt ("O") !

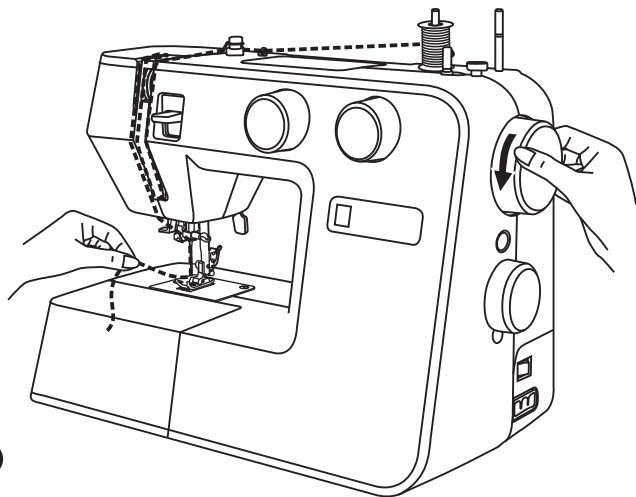
- Relever l'aiguille à sa position la plus haute.
- Presser le levier (A) vers le bas à son maximum.
- L'enfileur balance automatiquement en position d'enfilage (B).
- Passer le fil autour du guide-fil (C).
- Passer le fil devant l'aiguille autour du crochet (D) de bas en haut.
- Lâcher le levier (A).
- Tirer le fil à travers le chas de l'aiguille.

NL Automatisch inrijgsysteem (voor Ava/Greta/Romy)

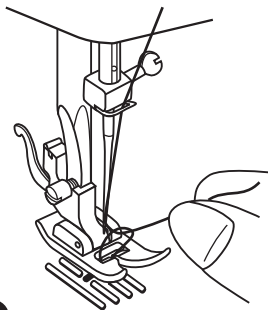
Waarschuwing:

Zet de machine uit (aan/uitknop op "O")!

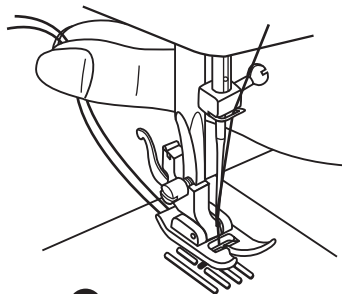
- Zet de naald in de hoogste positie.
- Duw de hendel (A) zo ver mogelijk naar beneden.
- Het inrijgsysteem komt nu vanzelf in inrijgpositie (B).
- Haal de draad rond de draadgeleider (C).
- Haal de draad voor de naald langs rond haak (D) van boven naar beneden.
- Maak hendel (A) weer los.
- Steek de draad door het oog van de naald.



1



2



3

DE Anheben des Unterfadens

Den Oberfaden mit der linken Hand festhalten. Das Handrad (1) zu Ihnen drehen (entgegen des Uhrzeigersinns), um die Nadel zu senken und dann wieder anzuheben.

Hinweis:

Wenn sich das Anheben des Unterfadens schwierig gestaltet, überprüfen Sie, dass der Faden nicht im Klappdeckel oder dem Nähtisch eingeklemmt ist.

Den Oberfaden behutsam ziehen, um den Unterfaden durch die Öffnung der Stichplatte nach oben zu bringen. (2)

Beide Fäden unter dem Nähfuß nach hinten legen. (3)

FR Relever le fil de canette

Tenir le fil supérieur avec la main gauche. Tourner le volant (1) vers vous (sens inverse des aiguilles d'une montre) en baissant puis relevant l'aiguille.

Remarque :

Il est difficile de relever le fil de canette, vérifiez pour s'assurer que le fil n'est pas piégé par le couvercle à charnière ou la table d'extension.

Tirer doucement sur le fil supérieur pour amener le fil de canette vers le haut à travers le trou de la plaque d'aiguille. (2)

Poser les deux fils à l'arrière sous le pied-de-biche. (3)

NL De onderdraad omhooghalen

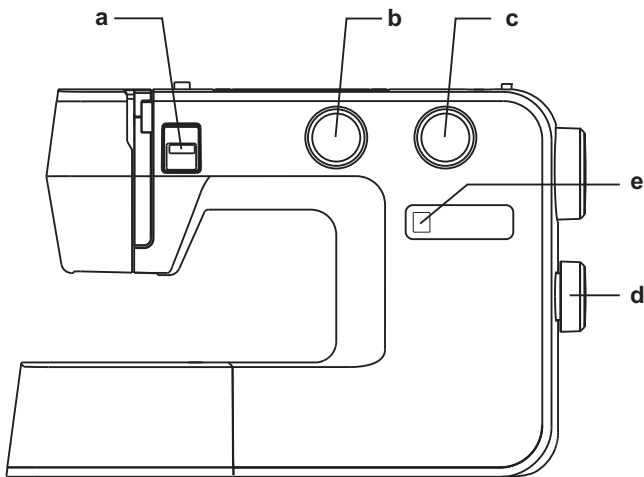
Houd de bovendraad vast met de linkerhand. Draai het handwiel (1) naar u toe (tegen de klok in), zodat de naald eerst naar beneden komt en dan omhoog gaat.

Let op:

Als het niet goed lukt om de onderdraad omhoog te halen, controleer dan of de draad niet ergens vast is blijven hangen tussen het klapdeksel of de naaitafel.

Trek zachtjes aan de bovendraad om de onderdraad door het gat in de naaldplaat omhoog te halen. (2)

Leg beide draden onder de persvoet door naar achteren. (3)



DE Wie wählen Sie Ihr Muster aus

Die Nadel auf ihre höchste Position anheben.

Um einen Stich auszuwählen, drehen Sie einfach das Musterwählrad. Das Musterwählrad kann in beide Richtungen gedreht werden.

Für den **Geradstich** wählen Sie über das Musterwählrad das Muster "0" oder "1". Die Stichlänge mit dem Stichlängenwählrad anpassen.

Für den **Zickzackstich** wählen Sie über das Musterwählrad das Muster "Σ". Die Stichlänge und Stichbreite in Übereinstimmung des verwendeten Stoffs anpassen.

Um andere Muster zu erhalten, stellen Sie die das Stichlängenwählrad auf "S1" oder "S2", wählen mit dem Musterwählrad das gewünschte Muster aus und passen die Stichbreite über das Stichbreitenwählrad an.

- a. Rückwärtstaste
- b. Stichbreitenwählrad (pour Barbara/Romy)
- c. Stichlängenwählrad S1-S2
- d. Musterwählrad
- e. Stichanzeige

FR Comment choisir votre type de point

Relever l'aiguille à sa position la plus haute.

Pour choisir un point, tournez simplement la molette de sélection de type de point. La molette de sélection de type de point peut être tournée dans les deux sens.

Pour **un point droit**, choisir le type de point "⌈" ou "⌋" avec la molette de sélection de type de point. Ajuster la longueur de point avec la molette de longueur de point.

Pour **un point zigzag**, choisir le type de point "⌘" avec la molette de sélection de type de point. Ajuster la longueur et la largeur de point en fonction du tissu utilisé.

Pour obtenir les autres types de point, tourner la molette de longueur de point vers "S1" ou "S2", choisir le type de point désiré avec la molette de sélection de type de point et ajuster la largeur de point avec la molette de largeur de point.

- Levier de marche arrière
- Molette de largeur de point (pour Barbara/Romy)
- Molette de longueur de point S1-S2
- Molette de sélection de type de point
- Affichage du point

NL Kiezen van de steek

Zet de naald in de hoogste positie.

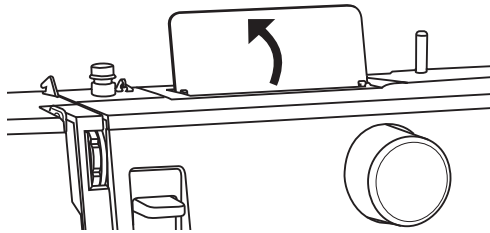
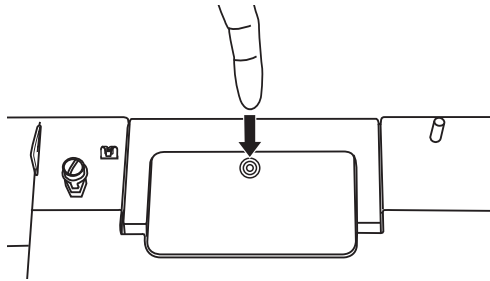
Om een steek te kiezen, draait u gewoon aan de steekkeuzeknop. De steekkeuzeknop kan in beide richtingen draaien.

Voor de **rechte steek** kiest u steek "⌈" of "⌋" met de steekkeuzeknop. Pas de steeklengte aan met de knop voor de steeklengte.

Voor de **zigzagsteek** kiest u steek "⌘" met de steekkeuzeknop. Pas de lengte en de breedte van de steek aan de te naaien stoffen aan.

Voor de steken onder S1 en S2 de steeklengtekeuzeknop op "S1" of "S2" zetten, vervolgens de gewenste steek kiezen met de steekkeuzeknop, en ten slotte de breedte van de steek aanpassen met de steekbreedtekeuzeknop.

- Achteruitknop
- Steekbreedteknoop (voor Barbara/Romy)
- Steeklengtekeuzeknop S1-S2
- Steekkeuzeknop
- Stekendisplay



DE Stichmusterplatte

Drücken Sie die © Markierung auf der Stichmusterplatte herunter, um sie zu öffnen.

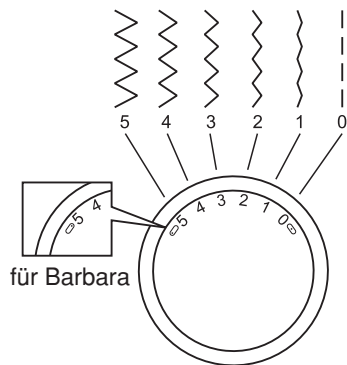
FR Plaque du type de point

Appuyer sur le marqueur © sur la plaque du type de point pour l'ouvrir.

NL Stekenkeuzepaneel

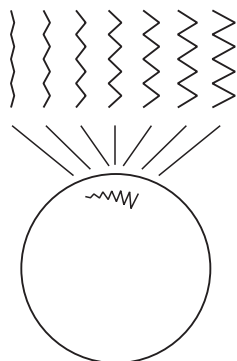
Druk op het teken © op het stekenkeuzepaneel om het te openen.

Stichbreitenwählrad

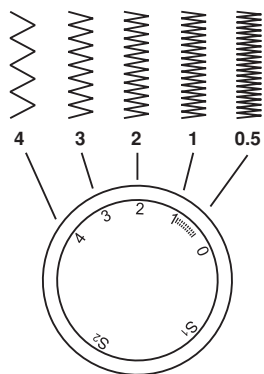


1

Modell mit 2 Wählrädern

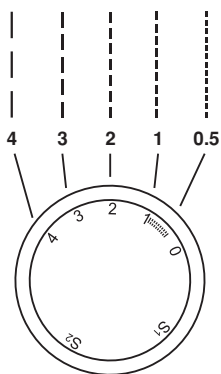


Stichlängenwählrad



2

Stichlängenwählrad



3

DE Stichbreiten- & Stichlängenwählräder

Funktion des Stichbreitenwählers

Die maximale Zickzackstichbreite ist 5 mm, allerdings kann sich die Breite bei einigen Mustern verringern. Die Breite nimmt zu, wenn das Stichbreitenwählrad von "0" - "5" gedreht wird. (1)

Das Stichbreitenwählrad ist auch die Steuerung für die stufenlose Stichlage des Geradstichs. "0" ist die Mittelposition und "5" ist die volle linke Stichlage (für Romy), "0" ist die Mittelposition und "5" ist die volle rechts Stichlage (für Barbara).

Funktion des Stichlängenwählers beim Zickzacknähen

Stellen Sie das Musterwählrad auf Zickzack.

Die Stichdichte von Zickzackstichen erhöht sich, wenn sich die Einstellung des Stichlängenwählers "0" nähert.

Saubere Zickzackstiche erreicht man normalerweise bei 2,5" oder darunter. (2)

Funktion des Stichlängenwählers für Geradstiche

Zum Geradstich-Nähen drehen Sie das Musterwählrad auf die Geradstich-Einstellung. Drehen Sie das Stichlängenwählrad und die Länge der Einzelstiche nimmt ab, wenn sich das Wählrad "0" nähert. Die Länge der Einzelstiche nimmt zu, wenn sich das Wählrad "4" nähert. (3) Im Allgemeinen wird zum Nähen von schwereren Stoffen eine längere Stichlänge gewählt oder wenn eine dickere Nadel oder Faden verwendet werden. Zum Nähen von leichten Stoffen wird eine kürzere Stichlänge gewählt oder wenn eine dünnere Nadel oder Faden verwendet werden.

FR Molette de largeur de point & molette de longueur de point

Fonction de la molette de largeur de point

La largeur de point zigzag maximale pour réaliser un point zigzag est de 5 mm ; cependant, la largeur peut être réduite sur n'importe quel type de point. La largeur augmente lorsque vous déplacez la molette de largeur de point de "0" à "5". (1)

La molette de largeur de point sert aussi à contrôler la position de l'aiguille infinie de point droit. La position "0" pour l'aiguille correspond au centre et "5" à l'extrême gauche (pour Romy). La position "0" pour l'aiguille correspond au centre et "5" à l'extrême droite. (pour Barbara)

Fonction de la molette de longueur de point en réalisant un point zigzag

Mettre la molette de sélection de type de point sur zigzag.

La densité des points zigzag augmente au fur et à mesure que le réglage de la molette de longueur de point approche "0".

Pour arriver à des points zigzag soignés, il faut régler sur "2.5" ou moins. (2)

Fonction de la molette de longueur de point pour point droit

Pour de la couture à point droit, tourner la molette de sélection du type de point sur le réglage point droit. Tourner la molette de longueur de point pour que la longueur des points individuels diminue au fur et à mesure que la molette approche de "0". La longueur des points individuels diminuera au fur et à mesure que la molette approche de "4". (3) De manière générale, utiliser une plus grande longueur de point lorsqu'on coud des tissus plus lourds ou lorsqu'on utilise une aiguille ou un fil plus épais. Utiliser une plus petite longueur de point lorsqu'on coud des tissus plus légers ou lorsqu'on utilise une aiguille ou un fil plus fins.

NL Kiezen van steekbreedte & steeklengte

Werking van de keuzeknop voor de steekbreedte

De maximale breedte voor zigzagsteken is 5 mm. Bij alle steken kan een smallere breedte ingesteld worden. De breedte neemt toe, als u de keuzeknop van "0" naar "5" draait. (1)

Met de keuzeknop voor de steekbreedte wordt ook de traploos verstelbare naaldpositie bij de rechte steek bepaald. Bij positie "0" staat de naald in het midden en bij "5" helemaal links (voor Romy), bij positie "0" staat de naald in het midden en bij "5" helemaal rechts (voor Barbara).

Werking van de keuzeknop voor de steeklengte bij zigzagsteken

Zet de stekenkeuzeknop op zigzag.

De zigzagsteek wordt steeds dichter, als de lengtekeuzeknop dichter bij de "0" komt.

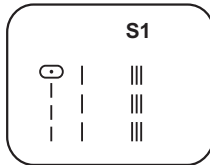
Nette zigzagsteken krijgt u normaal met lengte 2,5 of minder. (2)

Werking van de keuzeknop voor de steeklengte bij recht stikken

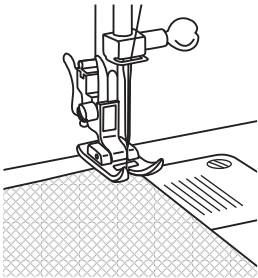
Voor het maken van rechte steken, de steekkeuzeknop op een rechte steek zetten. Bij draaien aan de steeklengtekeuzeknop vermindert de lengte van de afzonderlijke steken als de knop dichter bij de "0" komt. Als de knop naar de "4" gaat, neemt de lengte van de afzonderlijke steken toe. (3) Over het algemeen moet u een grotere steeklengte gebruiken bij het naaien van zwaardere stoffen of als u een dikkere naald of draad gebruikt. Gebruik een kortere steeklengte als u dunnere, lichtere stoffen naait of als u een dunnere naald of draad gebruikt.

DE Geradstich-Nähen

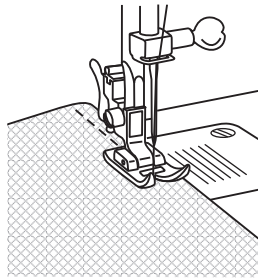
Die Maschine auf Geradstich einstellen, um mit dem Nähen zu beginnen. (1)



1



2



3

Den Stoff unter den Nähfuß legen, wobei die Stoffkante an der gewünschten Saumführungslinie auf der Stichplatte ausgerichtet wird. (2)

Die Nähfußstange senken und dann auf die Fußpedalsteuerung treten, um mit dem Nähen zu beginnen. (3)

FR Point droit

Pour commencer à coudre, mettre la machine sur point droit. (1)

Placer le tissu sous le pied-de-biche avec le bord du tissu aligné avec la ligne de guide désirée sur la plaque d'aiguille. (2)

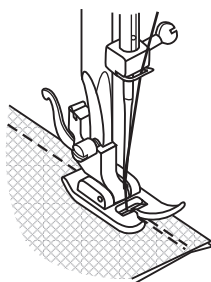
Baisser le releveur de pied-de-biche, puis appuyer sur le contrôle au pied pour commencer à coudre. (3)

NL Een rechte steek naaien

Kies een rechte steek. (1)

Leg de stof onder de persvoet. Leg daarbij de rand van de stof langs de gewenste geleidelijn op de naaldplaat. (2)

Laat de persvoetlichter zakken en druk met de voet op het pedaal om te beginnen met naaien. (3)



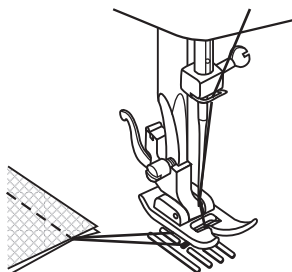
1



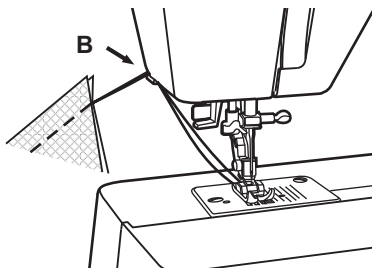
DE Rückwärtsnähen

Um den Saumanfang und -ende zu sichern, drücken Sie den Rückwärtsnähhebel (A) nach unten.

Nähen Sie ein paar Rückwärtsstiche. Lassen Sie den Hebel los und die Maschine näht wieder vorwärts. (1)



2



3

Arbeitsstück entfernen

Drehen Sie das Handrad zu sich (entgegen des Uhrzeigersinns), um den Fadenhebel in seine höchste Position zu bringen, heben Sie den Nähfuß an und entfernen das Arbeitsstück hinter der Nadel und dem Nähfuß. (2)

Faden abschneiden

Die Fäden unter und hinter dem Nähfuß durchziehen. Führen Sie die Fäden auf die Seite der Planscheibe und in den Fadenschneider (B). Die Fäden zum Abschneiden nach unten ziehen. (3)

FR Marche arrière

Pour attacher le début et la fin d'une couture, baisser le levier de marche arrière (A).

Coudre quelques points en marche arrière. Lâcher le levier et la machine reprendra sa couture en marche avant. (1)

Enlever l'ouvrage

Tourner le volant vers vous (sens inverse des aiguilles d'une montre) pour amener le bras releveur du fil à sa position la plus haute, relever le pied-de-biche et enlever l'ouvrage derrière l'aiguille et le pied-de-biche. (2)

Couper le fil

Tirer les fils sous et derrière le pied-de-biche. Guider les fils sur le côté de la plaque avant et dans le coupe-fil (B). Tirer les fils vers le bas pour couper. (3)

NL Achteruit naaien

Om het begin en eind van een naad vast te zetten, op de knop voor achteruit naaien (A) drukken.

Naai een paar steken achteruit. Laat de knop weer los, en de machine naait weer vooruit. (1)

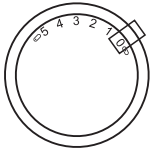
Het werk losmaken van de machine

Draai het handwiel naar u toe (tegen de klok in) om de draadhevel in de hoogste positie te brengen, zet de persvoet omhoog en haal het werk achter langs de naald en de persvoet onder de machine vandaan. (2)

De draad doorsnijden

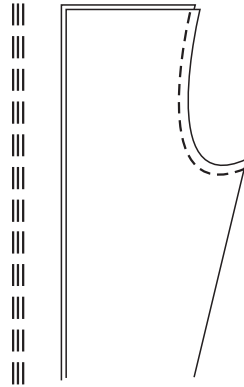
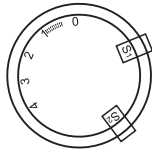
Trek de draden onder en achter de persvoet. Leid de draden naar de zijkant van de machine, naar de draadsnijder (B). Trek de draden naar beneden, en ze worden afgesneden. (3)

Stichbreitenwählrad



1

Stichlängenwählrad

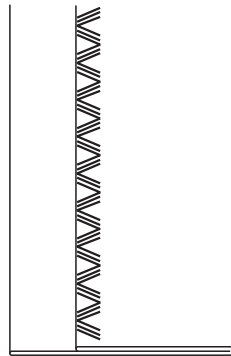
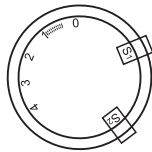


Stichbreitenwählrad



2

Stichlängenwählrad



DE Stretchstichmuster auswählen (für Grace/Barbara, Greta/Romy)

Um die Stretchstichmuster auszuwählen, drehen Sie das Musterwählrad auf das gewünschte Muster und drehen Sie das Stichlängenwählrad auf die Markierung "S1" oder "S2". Auch wenn es mehrere Stretchmuster gibt, hier sind zwei Beispiele:

Gerader Stretchstich

Stellen Sie das Musterwählrad auf "|||".

Er wird verwendet, um den dehnbaren und strapazierfähigen Säumen eine dreifache Nahtüberhöhung hinzuzufügen.

Die Maschine näht zwei Stiche vorwärts und einen Stich zurück.

"Ric Rac"

Stellen Sie das Musterwählrad auf "∩".

Das Stichbreitenwählrad zwischen "3" und "5" einstellen. (für Barbara/Romy)

Der "Ric Rac" Stich eignet sich für feste Stoffe wie Jeans, Cord, Popeline, Segeltuch usw..

FR Choisir les types de point stretch (pour Grace/Barbara, Greta/Romy)

Pour choisir les types de point stretch, tourner la molette de sélection de type de point vers le type désiré, tourner la molette de longueur de point vers l'indicateur marqué "S1" ou "S2". Même s'il y a plusieurs types de point stretch, voici deux exemples :

Point droit stretch

Mettre la molette de sélection de type de point sur "  ".

Utilisé pour ajouter un triple renforcement aux coutures stretch et résistantes.

La machine coud deux points vers l'avant et un point en marche arrière.

Ric Rac

Mettre la molette de sélection de type de point sur "  ".


Ajuster la molette de largeur de point entre "3" et "5". (pour Barbara/Romy)

Le point ric rac convient aux tissus fermes comme les jeans, le velours côtelé, la popeline, la toile, etc.

NL Het kiezen van rekbare steken (voor Grace/Barbara, Greta/Romy)

U kunt de rekbare of stretchsteken kiezen door de keuzeknop op de gewenste steek te zetten. Zet de keuzeknop voor de steeklengte op "S1" of "S2". Er zijn verschillende stretchsteken. Hier zijn twee voorbeelden:


Rechte stretchsteek

Zet de steekkeuzeknop op "  ".

Deze steek wordt gebruikt om drievoudig versterkte stretchnaden en slijtvaste naden te maken.

De machine naait twee steken vooruit en een steek achteruit.

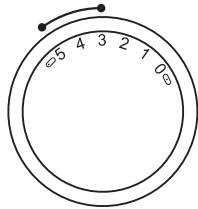
Ric Rac (drievoudige zigzagsteek)

Zet de steekkeuzeknop op "  ".

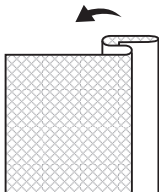
Zet de knop voor de steekbreedte tussen "3" en "5". (voor Barbara/Romy)

Ric rac is geschikt voor stevige, dicht geweven stoffen als denim, corduroy, popeline, zeildoek, canvas enzovoort.

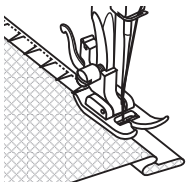
Stichbreitenwähler



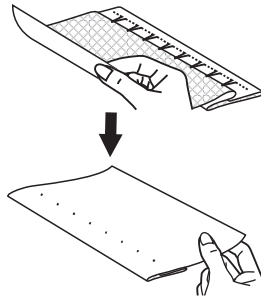
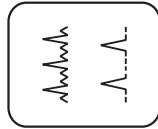
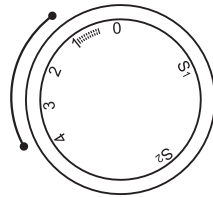
1



2



Stichbreitenwähler



DE Blindsaum

Für Säume an Vorhängen, Hosen, Röcken usw.

... Blindsaum für dehnbare Stoffe.

... Blindsaum für feste Stoffe.

Das Stichlängenwähler auf den Bereich einstellen, der auf dem Diagramm rechts gezeigt wird. Jedoch werden Blindsäume normalerweise mit einer längeren Stichlängeneinstellung genäht.

Stellen Sie das Stichbreitenwähler, innerhalb des Bereichs, der auf dem Diagramm rechts auf der Seite gezeigt wird, auf das entsprechende Gewicht/Art des zu nähenden Stoff ein.

Im Allgemeinen wird für leichtere Stoffe ein engerer Stich und ein breiterer Stich für schwerere Stoffe verwendet. Nähen Sie zuerst ein Muster, um sicherzustellen, dass sich die Einstellungen der Maschine für den Stoff eignen.

Blindsaum:

Den Saum auf die gewünschte Breite umschlagen und andrücken. Auf die Schauseite des Stoff zurück schlagen (wie in Abbildung 1 gezeigt) mit der Oberkante des Saums, der ca. 7 mm (1/4") rechts vom gefalteten Stoff übersteht.

Beginnen Sie die Falte langsam zu nähen und versichern sich, dass die Nadel die gefaltete Oberfläche leicht berührt, um ein oder zwei Stofffäden einzufangen. (2)

Den Stoff entfalten, wenn das Säumen abgeschlossen ist und andrücken.

FR Ourlet invisible

Pour les ourlets sur les rideaux, les pantalons, les jupes, etc.

▲▲▲▲ Ourlet invisible pour tissus stretch.

▲▲▲▲ Ourlet invisible pour tissus fermes.

Mettre la molette de longueur de point avec la gamme affichée sur le diagramme à droite. Cependant, les ourlets invisibles sont normalement cousus avec un réglage de longueur de point plus long.

Mettre la molette de largeur de point sur un réglage approprié pour le poids/type de tissu cousu, dans la gamme affichée dans le diagramme à droite de la page.

Généralement, un point plus étroit est utilisé pour les tissus plus légers, et un point plus large est utilisé pour les tissus plus lourds. Commencer par faire un test de couture pour s'assurer que les réglages de la machine conviennent au tissu.

Ourlet invisible :

Tourner l'ourlet vers le haut jusqu'à la largeur désirée et appuyer. Plier vers l'arrière (comme le montre la fig. 1) contre le côté droit du tissu avec le bord supérieur de l'ourlet s'étendant à environ 7 mm (1/4") du côté droit du tissu plié.

Commencer à coudre lentement sur le pli, en s'assurant que l'aiguille touche légèrement le haut plié pour attraper un ou deux fils de tissu. (2)

Déplier le tissu lorsque l'ourlage est terminé et appuyer.

NL Blinde zoom

Voor zomen van gordijnen, broeken, rokken enzovoort.

▲▲▲▲ Blinde zoom voor stretchstoffen.

▲▲▲▲ Blinde zoom voor stevige stoffen

Zet de keuzeknop voor de steeklengte op het bereik dat getoond wordt op de afbeelding rechts. Blinde zomen worden normaal echter met een wat langere steeklengte gemaakt.

Zet de keuzeknop voor de steekbreedte op een waarde die geschikt is voor het gewicht en het type van de stof die u wilt naaien, binnen het bereik dat getoond wordt op de afbeelding uiterst rechts op de bladzijde.

Over het algemeen wordt een smallere steek gebruikt voor lichtere stoffen en een bredere steek voor zwaardere stoffen. Doe altijd eerst een naaiproefje om te kijken of de machine-instellingen geschikt zijn voor het materiaal.

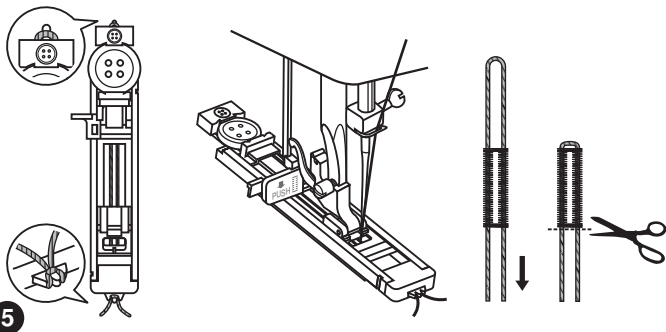
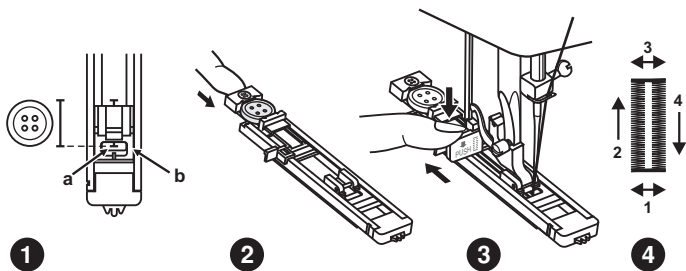
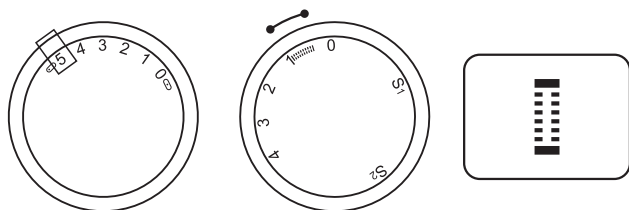
Blinde zoom:

Strijk de zoom op de gewenste breedte naar binnen. Vouw de zoom terug (zoals in figuur 1) tegen de goede kant van de stof, zodat het bovenste deel van de zoom ongeveer 7 mm verder uitsteekt aan de goede kant van de gevouwen stof.

Begin langzaam te naaien op de vouw, zorg daarbij dat de naald lichtjes de gevouwen goede kant aan de bovenkant raakt en daarvan één of twee draadjes meepakt. (2)

Als de zoom helemaal gestikt is, de stof weer uitvouwen en persen.

Stichbreitenwähler Stichlängenwähler



DE 1-Schritt Knopfloch nähen (für Ava/Greta/Romy)

Das Nähen eines Knopflochs ist ein einfacher Vorgang, der verlässliche Ergebnisse liefert. Dennoch wird dringend empfohlen, immer ein Probeknopfloch auf einem Muster Ihres Stoffs und Vlies zu machen.

Ein Knopfloch anfertigen

1. Mit einer Schneiderkreide die Position des Knopflochs auf dem Stoff markieren.
2. Den Knopflochfuß anbringen und das Musterwähler auf "0" einstellen. Das Stichlängenwähler auf "0,5" einstellen. Die Stichbreite auf "5" einstellen (für Romy). Je nach Projekt muss die Breite aber eventuell angepasst werden. Nähen Sie zuerst ein Muster, um dies festzustellen.
3. Den Nähfuß senken, um die Markierungen des Fußes mit den Markierungen auf dem Stoff auszurichten (1). (Die vordere Kurznaht wird zuerst genäht.) (Die Markierung auf dem Stoff (a) mit der Markierung auf dem Fuß (b) ausrichten.)
4. Das Knopfloch öffnen und den Knopf einlegen (2).
5. Den Knopflochhebel senken und sanft nach hinten drücken (3).
6. Die Maschine starten, während der Oberfaden etwas festgehalten wird.
7. Das Nähen des Knopflochs erfolgt in der Reihenfolge (4).
8. Die Maschine anhalten, wenn der Knopflocharbeitsgang abgeschlossen ist.

Ein Knopfloch in dehnbarem Stoff anfertigen (5)

Beim Nähen von Knopflöchern in dehnbarem Stoff, dickes Nähgarn oder Kordel unter dem Knopflochfuß einhaken. Wenn das Knopfloch genäht ist, wird der Fuß die Kordel überwendlich nähen.

1. Die Position des Knopflochs auf dem Stoff mit Schneiderkreide markieren, den Knopflochfuß anbringen und das Musterwähler auf "0" einstellen. Das Stichlängenwähler auf "0,5" einstellen.
2. Das dicke Nähgarn am hinteren Ende des Knopflochfußes einhängen, dann die zwei Enden des dicken Nähgarns vor den Fuß bringen und sie in die Schlitzes einführen und dort vorübergehend miteinander verbinden.
3. Den Nähfuß senken und mit dem Nähen beginnen.
*Die Stichbreite einstellen, um sie auf den Durchmesser der Gimpe anzupassen.
4. Wenn das Nähen beendet wird, das dicke Nähgarn zum Spannen behutsam herausziehen und dann den Überschuss entfernen.

FR Coudre une boutonnière en 1 étape (pour Ava/Greta/Romy)

La couture de boutonnière est un processus simple qui fournit des résultats fiables. Cependant, il est fortement conseillé de toujours réaliser une boutonnière d'essai sur un échantillon de votre tissu et un stabilisateur.

Réaliser une boutonnière

1. À l'aide d'une craie de tailleur, marquer la position de la boutonnière sur le tissu.
2. Attacher le pied boutonnière et régler la molette de sélection de type de point sur "👉". Régler la molette de longueur de point sur "👉". Régler la largeur de point à "5" (pour Romy). Cependant, la largeur peut avoir besoin d'un ajustement en fonction du projet. Réalisez d'abord une couture de test pour la déterminer.
3. Baisser le pied-de-biche en alignant les marques sur le pied avec les marques sur le tissu (1). (La fixation à l'avant sera cousue en premier.) (Aligner la marque sur le tissu (a) avec la marque sur le pied (b).)
4. Ouvrir la plaque bouton et insérer le bouton (2).
5. Baisser le levier de boutonnière et le pousser doucement vers l'arrière (3).
6. Démarrer la machine en tenant légèrement le fil supérieur.
7. Le point boutonnière se fait dans l'ordre (4).
8. Arrêter la machine lorsque le cycle boutonnière est terminé.

Réaliser une boutonnière sur des tissus stretch (5)

Lorsque vous cousez des boutonnières sur des tissus stretch, pendez le fil lourd ou le cordon sous le pied boutonnière. Lorsque la boutonnière est cousue, les jambes surjetteront le velours côtelé.

1. Marquer la position de la boutonnière sur la fabrique avec la craie de tailleur, attacher le pied boutonnière et régler la molette de sélection de type de point sur "👉". Régler la molette de longueur de point sur "👉".
2. Pendre le fil lourd sur l'extrémité arrière du pied boutonnière et amener les deux extrémités de fil lourd à l'avant du pied, les insérer dans les rainures et les y attacher temporairement.
3. Baisser le pied-de-biche et commencer à coudre.
*Régler la largeur de point pour correspondre au diamètre de la ganse.
4. Une fois que la couture est terminée, tirer doucement le fil lourd pour enlever le mou, puis couper l'excédent.

NL Naaien van een 1-staps knoopsgaten (voor Ava/Greta/Romy)

Het naaien van knoopsgaten is snel en gemakkelijk en levert goede resultaten op. Maak voor de zekerheid altijd eerst een proefknoopsgat op een stukje van de stof waarmee u werkt en het materiaal dat u gebruikt ter versteviging.

Een knoopsgat maken

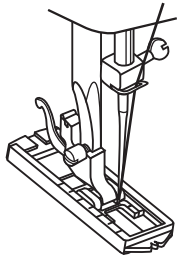
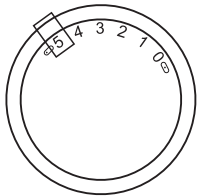
1. Gebruik kleermakerskrijt om de plek voor het knoopsgat aan te geven op de stof.
2. Plaats de knoopsgatenvoet en zet de steekkeuzeknop op "👉". Zet de steeklengte op "👉". Zet de steekbreedte op "5" (voor Romy). Het kan echter zijn dat u de breedte aan moet passen aan uw werkstuk. Maak een proefknoopsgat om te kijken of aanpassingen nodig zijn.
3. Laat de persvoet zakken, zorg dat de merktekens op de voet gelijkliggen met de merktekens op de stof (1). (De voorste trems wordt het eerst gestikt.) (Zorg dat het merkteken op de stof (a) gelijk ligt met het merkteken op de voet (b).)
4. Maak de knoopplaat open en leg de knoop erin.
5. Laat de knoopsgathendel zakken en duw hem zachtjes naar achteren (3).
6. Houd de bovendraad losjes vast en begin te naaien.
7. Bij het maken van een knoopsgat is dit de volgorde (4).
8. Stop als de knoopsgatcyclus voltooid is.

Een knoopsgat maken in stretchstoffen (5)

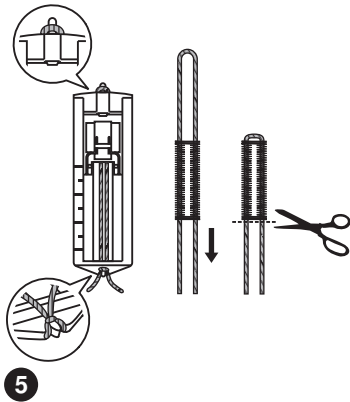
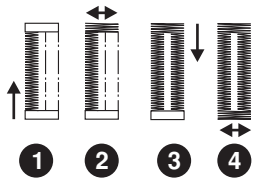
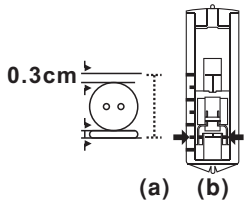
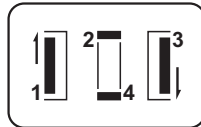
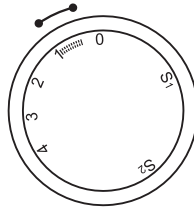
Als u knoopsgaten maakt in stretchstof, leg dan een dikkere draad of een dun koordje onder de knoopsgatenvoet. Bij het naaien van het knoopsgat wordt het koord als opvulling gebruikt.

1. Gebruik kleermakerskrijt om de plek voor het knoopsgat aan te geven op de stof. Bevestig de knoopsgatenvoet en zet de steekkeuzeknop op "👉". Zet de lengte van de steek op "👉".
2. Haak de inlegdraad aan de achterkant van de naaivoet, leid de twee uiteinden naar de voorkant van de voet, leg ze in de groeven en bind ze tijdelijk vast.
3. Laat de persvoet zakken en begin te naaien.
*Stel de steekbreedte zo in, dat deze past bij de diameter van de inlegdraad.
4. Als het knoopsgat genaaid is, de inlegdraad zachtjes strak trekken. Knip dan de uiteinden af.

Stichbreitenwählrad



Stichlängenwählrad



DE 4-Schritt Knopfloch nähen (für Rita/Grace/Barbara)

Vorbereitung

- Nehmen Sie den Allzweckfuß ab und setzen Sie den Knopflochfuß ein.
- Messen Sie Durchmesser und Dicke des Knopfes und rechnen Sie 0.3 cm für den Knopflochriegel hinzu. Markieren Sie die Knopflochgröße auf dem Stoff. (a)
- Legen Sie den Stoff so unter den Nähfuß, dass die Markierung auf dem Knopflochfuß an der Stoffmarkierung anliegt. Senken Sie den Nähfuß so ab, dass die Mittellinie des Knopflochs auf dem Stoff in der Mitte des Knopflochfußes liegt. (b)

Stellen Sie das Stichlängenrad auf "0" ein, um die Stichdichte zu wählen. Die Stichbreite auf "5" einstellen (für Barbara).

Hinweis:

Die zu wählende Stichdichte ist vom Stoff abhängig. Probieren Sie das Knopfloch zunächst auf einem Stück des gewünschten Stoffes aus.

Befolgen Sie die Schritte 1-4 mit verschiedenen Einstellungen des Stichwählrads. Achten Sie bei den verschiedenen Schritten darauf, dass die Nadel angehoben wird, bevor Sie das Stichwählrad neu einstellen. Nähen Sie bei den Schritten 2 und 4 nicht zu viele Stiche. Öffnen Sie das Knopfloch mit einem Nahttrenner von beiden Seiten zur Mitte hin.

Tipps:

- Durch leichtes Reduzieren der Oberfadenspannung erzielen Sie ein besseres Ergebnis.
- Verwenden Sie Vlies für dünne und elastische Stoffe.
- Für Stretch- und Strickstoffe empfiehlt sich die Verwendung von stärkerem Garn. Mit dem Zickzackstich lässt sich über das dicke Garn nähen. (5)

FR Coudre une boutonnière en 4 étapes (pour Rita/Grace/Barbara)

Préparation

- Retirer le pied multi-usage et poser le pied pour boutonnière.
- Mesurer le diamètre et l'épaisseur du bouton et ajouter 0,3 cm (1/8 de pouce) pour les renforts ; marquer la taille de la boutonnière sur le tissu.
- Placer le tissu sous le pied, pour que le repère sur le pied de boutonnière soit aligné au repère de démarrage sur le tissu. Abaisser le pied, pour que la ligne centrale de la boutonnière marquée sur le tissu soit alignée avec le centre du pied pour boutonnière.

Régler le cadran de longueur de point dans la "⋮" pour régler la densité de points. Régler la largeur de point à "5" (pour Barbara).

Remarque :

La densité varie selon le tissu.
Il faut toujours réaliser une couture d'essai de boutonnière sur le tissu que vous utiliserez pour coudre la boutonnière.

Suivre la séquence à 4 étapes en changeant d'une étape à l'autre avec le cadran de sélection de motifs. Lorsque vous passez d'une étape à une autre dans le processus de réalisation de boutonnière, assurez que l'aiguille est relevée avant de tourner le cadran de sélection de motifs à l'étape suivante. Faire attention de ne pas coudre trop de points aux étapes 2 et 4. Utiliser le découvit et ouvrir la boutonnière en coupant depuis les deux extrémités vers le milieu.

Astuces :

- Réduire légèrement la tension du fil supérieur produira de meilleurs résultats.
- Utiliser un entoileur pour les tissus fins ou extensibles.
- Il est recommandé d'utiliser un fil épais ou un cordon pour les tissus extensibles ou à mailles. Le zigzag doit être cousu sur le fil épais ou le cordon. (5)

NL Naaien van een 4-staps knoopsgaten (voor Rita/Grace/Barbara)

Voorbereiden

- Verwijder de universele voet en bevestig de knoopsgatvoet.
- Meet de diameter en de dikte van de knoop en voeg 0,3 cm (1/8") toe voor de trenzen; markeer de grootte van het knoopsgat op de stof.
- Leg de stof onder de naaivoet, zodat de markering op de knoopsgatvoet overeenkomt met de startmarkering op de stof. Breng de naaivoet omlaag, zodat de middenlijn van het knoopsgat die op de stof is aangegeven overeenkomt met het midden van de knoopsgatvoet.

Pas de steeklengteknop in de "⋮" aan om de steekdichtheid in te stellen. Zet de steekbreedte op "5" (voor Barbara).

Opmerking:

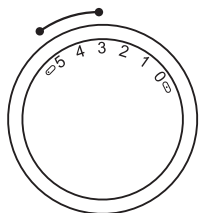
De dichtheid verschilt naargelang de stof.
Naai altijd eerst een proefknoopsgat op de stof die u gaat gebruiken.

Volg de 4-stapsreeks door met de steekkeuzeknop van de ene stap naar de andere te gaan. Wanneer u van stap naar stap gaat bij het maken van het knoopsgat, moet u controleren of de naald omhoog staat voordat u de steekkeuzeknop naar de volgende stap draait. Let erop dat u niet te veel steken naait in stap 2 en 4. Snijd het knoopsgat met een tornmesje open vanaf beide uiteinden naar het midden toe.

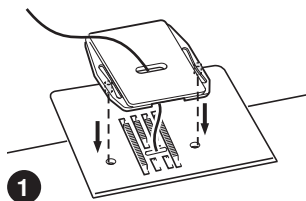
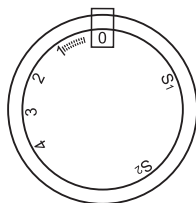
Tips:

- Het resultaat wordt mooier als u de bovendraadspanning iets vermindert.
- Gebruik een versteviging voor dunne of elastische stoffen.
- Het is aanbevolen dikt garen of koord te gebruiken voor elastische of gebreide stoffen. De zigzag moet over het dikke garen of het koord heen naaien. (5)

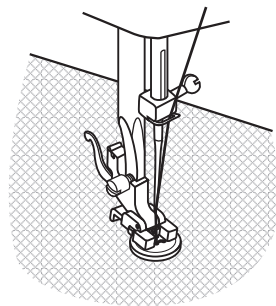
Stichbreitenwählrad



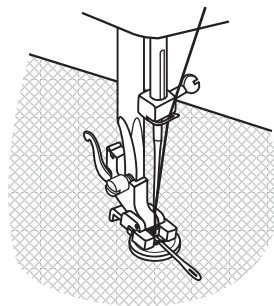
Stichlängenwählrad



1



2



3

DE Annähen von Knöpfen

Stopfplatte installieren. (1)

Den Nähfuß durch den Knopfannähfuß austauschen. Das Arbeitsstück unter den Fuß legen. Den Knopf auf die markierte Position legen und den Fuß senken.

Die Stichwahl Geradstich " | " wählen und einige Sicherungsstiche nähen, Handrad drehen. Dann Stichwahl Zickzack " ≈ " wählen. Die Stichbreite nach dem Abstand zwischen den zwei Löchern des Knopfes anwählen. Das Handrad drehen, um zu prüfen, ob die Nadel rechts und links exakt in die Löcher des Knopfes einsticht. Den Knopf mit etwa 10 Stichen annähen. Dann Stichwahl Geradstich " | " wählen, Handrad drehen und einige Sicherungsstiche nähen. (für Rita/Grace, Ava/Greta)

Das Musterauswählrad auf Zickzackstich " ≈ " einstellen. Den Stich, je nach Abstand zwischen den beiden Löchern im Knopf, zwischen "3" und "5" einstellen.

Das Handrad drehen, um zu prüfen, ob die Nadel sauber in das linke und rechte Loch im Knopf eintaucht. Den Musterauswahlknopf auf Geradstich " | " einstellen und ein paar sichernde Stiche nähen.

Den Musterauswahlstich auf Zickzackstich " ≈ " einstellen und den Knopf mit ca. 10 Stichen langsam annähen. Den Musterauswahlknopf auf Geradstich " | " einstellen und ein paar sichernde Stiche nähen. (2) (für Barbara, Romy)

Wenn eine Öse am Knopf erforderlich ist, eine Stopfnadel auf dem Knopf platzieren und nähen. (3) Für Knöpfe mit vier Löchern zuerst durch die vorderen Löcher (2) nähen, dann das Arbeitsstück weiterschieben und wie beschrieben durch die hinteren zwei Löcher nähen. (3)

FR Coudre sur des boutons

Installer la plaquette de reprisage. (1)

Remplacer le pied-de-biche par le pied de couture de bouton. Placer l'ouvrage sous le pied. Placer le bouton sur la position marquée et baisser le pied.

Tourner le bouton de sélection des points à "⌚" et coudre quelques points d'arrêt. Régler la largeur du zigzag selon la distance entre les deux trous du bouton. À l'aide du volant, faire un point de contrôle pour vous assurer que l'aiguille pénètre exactement dans le trou de gauche du bouton (la largeur du point varie en fonction du bouton), coudre le bouton. Placer le sélecteur de point sur "⌚", puis faire quelques points pour arrêter la piquûre. (2) (pour Rita/Grace, Ava/Greta)

Régler la molette de sélection de type de point sur point zigzag "⌘". Ajuster la largeur de point à "3" à "5" en fonction de la distance entre les deux trous du bouton.

Tourner le volant pour vérifier que l'aiguille va correctement dans les trous gauche et droit du bouton. Régler la molette de sélection de type de point sur point droit "⌚" et coudre quelques points de sécurité.

Régler la molette de sélection de type de point sur point zigzag "⌘" et coudre lentement sur le bouton avec environ 10 points. Régler la molette de sélection de type de point sur point droit "⌚" et coudre quelques points de sécurité. (2) (pour Barbara, Romy)

Si une tige est nécessaire, placer une aiguille de reprisage au dessus du bouton et coudre. (3) Pour les boutons à 4 trous, coudre d'abord à travers les deux trous avant (2), pousser l'ouvrage vers l'avant et coudre à travers les deux trous arrière comme décrit. (3)

NL Knopen aanzetten

Bevestigen de stopplaat. (1)

Vervang de persvoet door de knoopaanzetvoet. Leg het werkstuk onder de voet. Leg de knoop op de gemarkeerde plek en laat de voet zakken.

Zet daarna de steekkeuzeknop op "⌚" en naai enkele vastzet steken. Kies de zigzag breedte passend voor de twee gaten in de knoop. Draai het handwiel met de hand enkele malen om te controleren of de naald zowel in het rechter als het linker gat gaat zonder de knoop te raken. Pas de breedte eventueel aan. Naai langzaam ongeveer 10 steken. Kies nu met de steekkeuzeknop "⌚" en naai enkele vastzet steken. (2) (voor Rita/Grace, Ava/Greta)

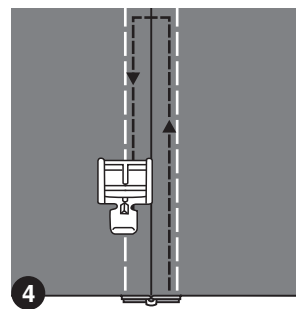
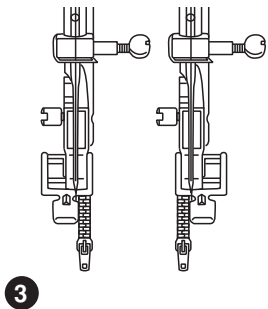
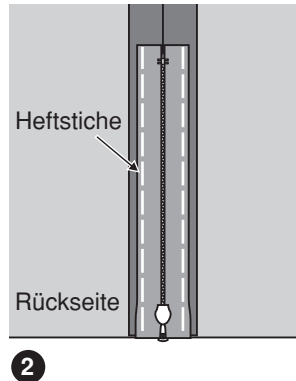
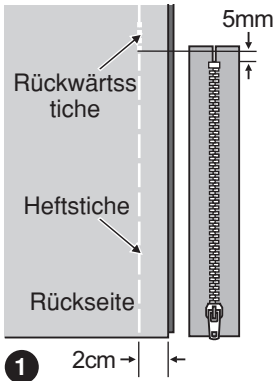
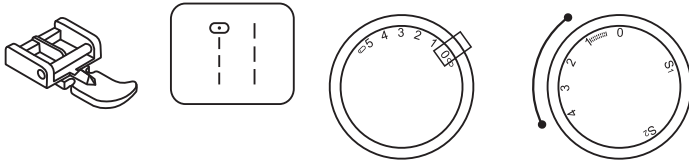
Zet de steekkeuzeknop op zigzagsteek "⌘". Zet de steekbreedte op "3" - "5", afhankelijk van de afstand tussen de gaatjes van de knoop.

Draai aan het handwiel, om te controleren of de naald netjes in het linker- en rechtergaatje van de knoop gaat. Zet de steekkeuzeknop op rechte steek "⌚", en naai een paar aanheesteken.

Zet de steekkeuzeknop op zigzagsteek "⌘" en naai langzaam de knoop aan, met ongeveer tien steken. Zet de steekkeuzeknop op rechte steek "⌚", en naai een paar aanheesteken. (2) (voor Barbara, Romy)

Als er een steeltje gemaakt moet worden, een stopnaald bovenop de knoop leggen en naaien. (3) Voor knopen met 4 gaatjes, eerst door de voorste twee gaatjes stikken (2), het werk naar voren duwen en vervolgens door de achterste twee gaatjes stikken, zoals beschreven. (3)

Stichbreitenwähler Stichbreitenwähler



DE Reißverschlüsse

Die Maschine wie abgebildet einstellen.

1. Legen Sie den Stoff rechts auf rechts. Steppen Sie die Naht mit 2 cm Nahtzugabe rechts bis ca. 5 mm vor die Stelle wo später das untere Reißverschlussende sein wird. Mit einigen Rückwärtsstichen vernähen. Dann die Stichlänge auf Maximum und die Fadenspannung auf kleiner als 2 regulieren und so verbleibenden Stoff heften.
2. Die Nahtzugabe aufbügeln. Den Reißverschluss mit den Zähnen gegen die Nahtlinie und mit der Vorderseite nach unten auf der Nahtzugabe platzieren. Das Reißverschlussband festheften.
3. Der Reißverschlussfuß kann links oder rechts eingesetzt werden, abhängig auf welcher Seite des Fußes genäht wird.
4. Um den Reißverschluss herumnähen, dann die Heftstiche entfernen.

Den Stichlängenknopf zwischen 1 - 4 stellen.

FR Fermeture éclair

Régler la machine comme illustré.

1. Assembler les bons côtés du tissu.
Coudre une couture inférieure à 2 cm du bord droit de la position d'arrêt du bas de la fermeture éclair. Coudre quelques points en marche arrière pour fermer. Accroître la longueur de point au maximum, régler la tension ci-dessous 2, et faufiler la longueur restante du tissu.
2. Ouvrir le surplus de couture en pressant. Placer la fermeture éclair face contre terre sur le surplus de couture avec la dent contre la ligne de couture. Faufiler la bande de fermeture éclair en place.
3. Le pied fermeture éclair peut être inséré à droite ou à gauche en fonction du côté du pied que vous aurez choisi de coudre.
4. Points autour de la fermeture éclair, puis enlever le faufilage.

NL Ritssluitingen

Stel de machine in als op de afbeeldingen.

1. Leg de goede kanten van de stof op elkaar.
Stik een naad op twee cm van de rechterkant tot aan de onderkant van de rits. Naai een paar steken achteruit om af te hechten. Vergroot de steeklengte tot het maximum, zet de spanning lager dan 2, en rijg de rest van de naad.
2. Pers de naad open. Leg de rits met de goede kant naar beneden op de naad, met de tanden tegen het stiksel aan. Rijg de beide ritshelften vast.
3. De ritsvoet kan links of rechts bevestigd worden, afhankelijk van de kant die u wilt naaien.
4. Stik de rits rondom, haal dan de rijgdraad weg.

DE Rastbaren Nähtisch anbringen

Nähtisch abnehmen

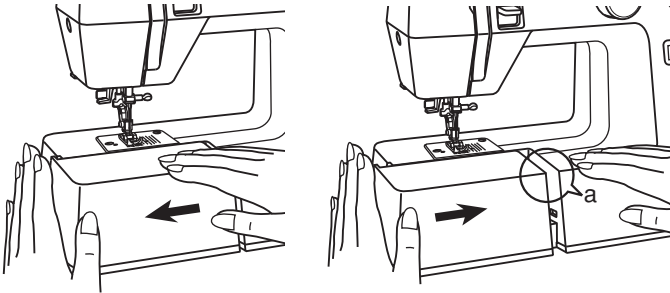
Den rastbaren Nähtisch nach links drücken, um ihn zu lösen. (1)

Nähtisch einsetzen

Den rastbaren Nähtisch waagrecht halten und in die Pfeilrichtung drücken. (2)

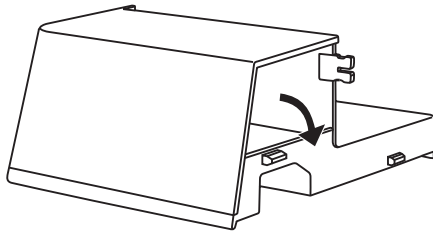
Achtung:

Klammer. Achten Sie auf Ihre Finger. (a)



1

2



3

FR Mettre la table d'extension

Détacher la table d'extension

Pousser le branchement de la table d'extension vers la gauche pour la libérer. (1)

Installer la table d'extension

Garder la table d'extension à l'horizontale et la pousser dans le sens de la flèche. (2)

Attention :

Clip. Attention à votre doigt. (a)

L'intérieur de la table d'extension peut être utilisé comme boîte d'accessoires. (3)

NL De aanschuifbare naaitafel gebruiken

De naaitafel loshalen

Duw de aanschuifbare naaitafel naar links om deze los te maken. (1)

Aanbrengen van de naaitafel

Houd de aanschuifbare naaitafel horizontaal, en duw de naaitafel in de richting van de pijl. (2)

Let op:

Klik de aanschuiftafel vast. Let op uw vingers! (a)

In de aanschuifbare naaitafel kunnen accessoires bewaard worden. (3)

DE Nähfuß auswechseln

Achtung:

Den Netzschalter auf AUS ("O") stellen, wenn irgendeine der oben aufgeführten Arbeiten ausgeführt wird!

Nähfuß entfernen

Den Nähfuß mithilfe des Füßchenhubs anheben.
Den Hebel (e) anheben und der Fuß löst sich. (1)

Den Nähfuß anbringen

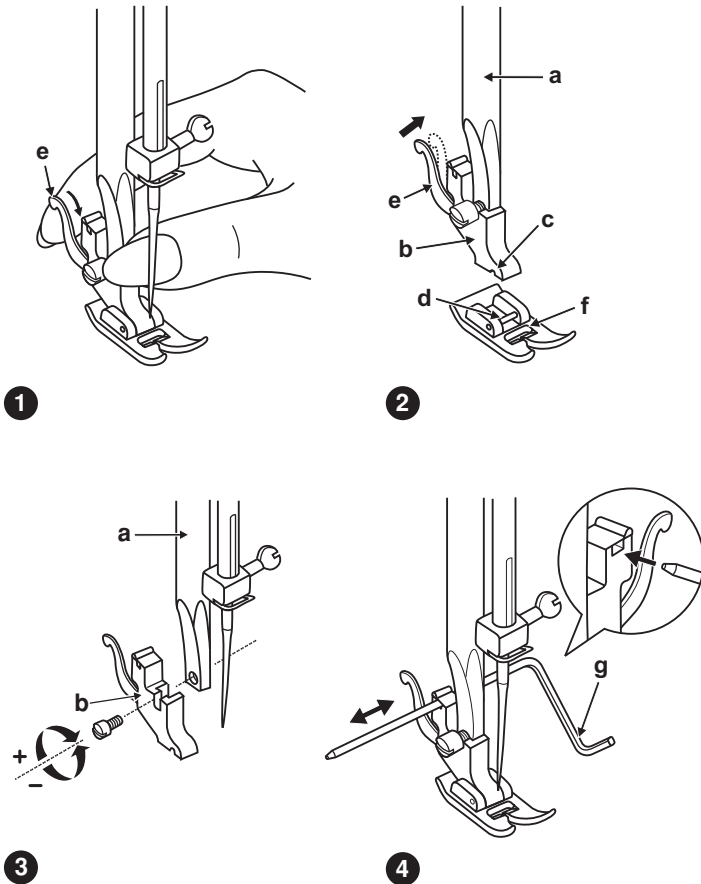
Den Füßchenschaft (b) mithilfe des Füßchenhubs senken, bis sich der Ausschnitt (c) direkt über dem Stift befindet (d). (2)
Der Nähfuß (f) wird automatisch eingesetzt.

Entfernen und Anbringen des Füßchenschafts

Den Nähfuß (a) mithilfe des Füßchenhubs anheben.
Entfernen und Anbringen des Füßchenschafts (b) wie abgebildet. (3)

Kanten- / Quiltführung anbringen

Die Kanten- / Quiltführung (g) wie abgebildet in der Aussparung anbringen. Nach Bedarf für Säume, Falten, Steppen usw. Anpassen. (4)



FR Changer le pied-de-biche

Attention :

Mettre l'interrupteur en mode arrêt ("O") lorsque vous effectuez une des opérations ci-dessus !

Enlever le pied-de-biche

Relever le pied-de-biche à l'aide du releveur de pied-de-biche.

Relever le levier (e) et le pied se libère. (1)

Attacher le pied-de-biche

Baisser la tige du pied-de-biche (b) à l'aide du releveur de pied-de-biche jusqu'à ce que le découpage (c) soit directement au-dessus du porte-bobine (d). (2) Le pied-de-biche (f) se bloquera automatiquement.

Enlever et attacher la tige du pied-de-biche

Relever la barre du pied-de-biche (a) à l'aide du releveur de pied-de-biche.

Enlever et attacher la tige du pied-de-biche (b) comme illustré. (3)

Attacher le bord/ guide de matelassage

Attacher le bord/guide de matelassage (g) dans l'emplacement comme illustré. Ajuster comme le nécessitent les ourlets, les plis, le matelassage, etc. (4)

NL Persvoet verwisselen

Waarschuwing:

Zet de machine uit, dus de aan/uitknop op ("O"), als u een van onderstaande werkzaamheden gaat verrichten.

Persvoet verwijderen

Zet de persvoet omhoog met de persvoetlichter.

Duw de hendel omhoog (e) en de voet komt los. (1)

Persvoet bevestigen

Laat de persvoetschacht (b) zakken met de persvoetlichter, totdat de inkeping (c) vlak boven de pen (d) staat. (2) De persvoet (f) klikt vanzelf vast.

Verwijderen en bevestigen van de persvoetschacht

Zet de persvoetstang (a) omhoog met de persvoetlichter.

U kunt de persvoetschacht (b) verwijderen en bevestigen zoals aangegeven is op de afbeelding. (3)

Bevestigen van de geleider voor doorstikken/quiltten

Bevestig de geleider voor doorstikken/quiltten (g) in de gleuf, zoals aangegeven is op de afbeelding. Pas de afstand naar wens aan voor zomen, plooiën en doorstikken enzovoort. (4)

DE Nadel/Stoff/Faden Tabelle

NADEL, STOFF, FADEN AUSWAHLANLEITUNG

NADELGRÖSSE	STOFFE	HILO
9-11(65-75)	Leichte Stoffe - dünne Baumwolle, Voile, Serge, Seide, Musselin, Qiana-Faser, Interlock (Jerseystoff, Baumwollmaschenwaren, Trikotstoff, Jerseys, Krepp, Polyestergewebe, Hemd- und Blusenstoffe.	Dünnes Nähgarn aus Baumwolle, Nylon oder Polyester.
12(80)	Mittlere Stoffe - Baumwolle, Satin, grobes Musselin, Segeltuch, doppelt gestrickt, leichte Kammgarne.	Das meiste Nähgarn wird in mittlerer Stärke verkauft und eignet sich für diese Stoffe und Nadelgrößen. Um gute Ergebnisse zu erzielen, müssen bei synthetischen Materialien Polyesterfäden und bei Naturgeweben Baumwollfäden verwendet werden. Oben und unten immer das gleiche Nähgarn verwenden.
14(90)	Mittlere Stoffe - Baumwolle aus Entendaumen, Kammgarn, schwere Stricksachen, Frottee, Denimstoffe.	
16(100)	Schwere Stoffe - Drillich, Kammgarne, Zeltstoffe und wattierte Stoffe, Denim, leichte und mittlere Polsterstoffe.	
18(110)	Schwere Kammgarne, Mantelstoffe, Polsterstoffe, einige Leder und Vinylstoffe.	Dickes Nähgarn, Teppichgarn. (Schweren Nähfuß verwenden - große Nummern.)

WICHTIG: Nadelgröße auf Fadengröße und Stoffgewicht anpassen

NADEL, STOFFAUSWAHL

NADELN	ERKLÄRUNG	STOFFART
HAx1 15x1	Spitze Universalnadeln. Größenbereich dünn bis stark. 9 (65) bis 18(110)	Naturgewebe - Wolle, Baumwolle, Seide usw. Qiana. Nicht für Doppelstrickwaren empfohlen.
15x1/705H(SUK)	Kugelspitznadel mit mittlerer Kugel, geschärft. 9(65) bis 18(110)	Natur- und Synthetikgewebe, Polyestertermischgewebe. Polyester-Strickwaren, Interlock (Jersey-Stoff), Trikot-Stoff, Einfach- und Doppelstrickwaren. Kann anstatt von 15x1 zum Nähen aller Stoffe verwendet werden.
15x1/705H(SUK)	Kugelspitznadel. 9(65) bis 18(110)	Strickpullover, Lycra, Badeanzugstoff, Elastik.
130 PCL	Nadel für Leder. 12(80) bis 18(110)	Leder, Vinyl, Polster. (Hinterlässt ein kleineres Loch als die große Universalnadel.)

Hinweis: 1. Zwillingnadeln können für Nutz- und Dekorarbeiten gekauft werden.

2. Beim Nähen mit Zwillingnadeln muss das Stichbreitenwählrad auf weniger als "3" eingestellt werden.

3. Die Größen der europäischen Nadeln sind 65, 70, 80 usw., die der amerikanischen und japanischen 9, 11, 12 usw..

4. Die Nadel oft austauschen (ca. jedes zweite Kleidungsstück) und / oder beim ersten Fadenbruch oder Fehlstichen.

5. Für feine oder dehnbare Stoffe Verstärkungsmaterial verwenden.

FR Tableau Aiguille/Tissu/Fil**GUIDE DE SÉLECTION D'AIGUILLE, DE TISSU, DE FIL**

TAILLE D'AIGUILLE	TISSUS	FIL
9-11(65-75)	Tissus légers : cotons fins, voile, serge, soie, mousseline, Qiana, interlocks, tricotés de coton, tricot, jersey, crêpes, polyester tissé, tissus de chemise & chemisier.	Fil de coton, nylon ou polyester léger.
12(80)	Tissus moyens : coton, satin, toile kettle, toile à voiles, tricotés doubles, lainages légers.	La plupart des fils vendus sont de taille moyenne et conviennent à ces tissus et à ces tailles d'aiguille. Utiliser des fils de polyester sur des matériaux synthétiques et du coton sur les tissus de laine naturelle pour de meilleurs résultats. Toujours utiliser le même fil au-dessus et en-dessous.
14(90)	Tissus moyens : toile de coton, lainage, tricotés plus lourds, tissu-éponge, jeans.	
16(100)	Tissus lourds : toile, lainages, tissus de tente extérieure et matelassés, jeans, tissu d'ameublement (léger à moyen).	
18(110)	Lainages lourds, tissus de manteaux, tissus d'ameublement, quelques cuirs et vinyles.	Fil robuste, fil de tapis. (Utiliser une forte pression de pied-grands nombres.)

IMPORTANT : La taille de l'aiguille doit correspondre à celle du fil et au poids du tissu

SÉLECTION D'AIGUILLE, DE TISSU

AIGUILLES	EXPLICATION	TYPE DE TISSU
HAx1 15x1	Aiguilles pointues standard. Les tailles s'étendent de fin à large. 9 (65) to 18(110)	Tissus de laine naturelle : laine, coton, soie, etc. Qiana. Non recommandé pour les doubles tricotés.
15x1/705H(SUK)	Aiguille à pointe demi-arrondie, enfilée. 9(65) à 18(110)	Tissus de laine naturelle et synthétique, mélanges de polyester. Tricotés de polyesters, interlocks, tricot, tricotés simple et double. Peut être utilisé au lieu de 15x1 pour coudre tous les tissus.
15x1/705H(SUK)	Aiguille à pointe arrondie. 9(65) à 18(110)	Tricot pour chandail, Lycra, tissu pour maillot, élastique.
130 PCL	Aiguilles cuirs. 12(80) à 18(110)	Cuir, vinyle, ameublement. (Laisse un trou plus petit que les grandes aiguilles standard.)

- Remarque** :
1. Des aiguilles doubles peuvent être achetées pour des ouvrages utilitaires et décoratifs.
 2. Lors de la couture avec des aiguilles doubles, la molette de largeur de point doit être réglée à moins de "3".
 3. Les aiguilles européennes montrent des tailles 65, 70, 80 etc. Les aiguilles américaines et japonaises montrent des tailles 9, 11, 12 etc.
 4. Remplacer souvent l'aiguille (à peu près tous les deux ouvrages) et/ou à la première rupture de fil ou aux premiers points sautés.
 5. Utiliser une protection pour les tissus fins ou extensibles.

NL Overzicht naald/stof/garen

KEUZEGIDS VOOR NAALDEN, STOFFEN EN GAREN

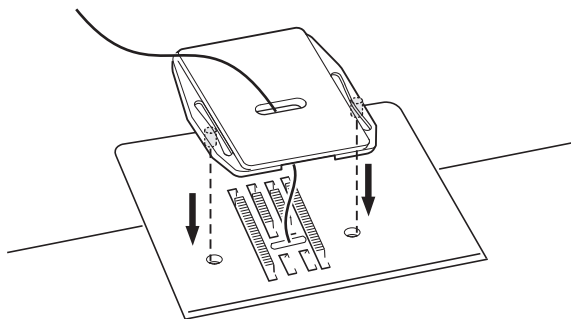
NAALDDIKTE	STOFFEN	GAREN
9-11(65-75)	Lichtgewicht stoffen—dun katoen, voile, dunne wol, zijden, mousseline, kunstzijde, T-shirtstoffen, dunne katoenen stretch, tricot, jersey, crêpe, geweven polyesters, stoffen voor shirts en blouses.	Garen voor lichte toepassingen in de kwaliteit katoen, nylon of polyester.
12(80)	Middelzware stoffen—katoen, satijn, kettleclote (stevig polyester-katoen), zeildoek, stevig tricot, lichtgewicht wollen stoffen.	De meeste garens (van gemiddelde dikte) zijn geschikt voor deze stoffen en naalddiktes. Gebruik polyester garen voor synthetische stoffen en katoenen garen voor natuurlijke, geweven stoffen. Gebruik altijd hetzelfde soort garen voor boven- en onderdraad.
14(90)	Middelzware stoffen—katoenen canvas, wol, zwaardere tricots en gebreide stoffen, badstof, denim.	
16(100)	Zware stoffen—canvas, wol, outdoorstoffen zoals tentdoek, doorgestikte en gewatteerde stoffen, denim, meubelstoffen (licht tot medium).	
18(110)	Zware wol, jas- en mantelstoffen, meubelstoffen, sommige soorten leer en kunststoffen.	Garen voor zware toepassingen. (Gebruik zware persvoetdruk en de steken met de hogere nummers.)

BELANGRIJK: Zorg dat de dikte van de naald past bij de dikte van het garen en dikte en gewicht van de stof

KEUZE VAN NAALDEN EN STOFFEN

NAALDEN	BESCHRIJVING	SOORT STOF
HA _x 1 15 _x 1	Naalden met standaard scherpte. Maten van dun tot dik. 9 (65) tot 18(110)	Natuurlijke geweven stoffen—dunne wol, katoen, zijde enzovoort. Niet aangeraden voor zwaardere gebreide stoffen en zwaarder tricot.
15 _x 1/705H(SUK)	Semi-ballpointnaald (semi-stretchnaald), gegroefd. 9(65) tot 18(110)	Natuurlijke en synthetische geweven stoffen, polyestermixen. Polyester tricot en gebreide stoffen. Kan gebruikt worden in plaats van 15 _x 1 voor het naaien van alle stoffen.
15 _x 1/705H(SUK)	Volledige ballpointnaald (stretchnaald). 9(65) tot 18(110)	Sweatstof, Lycra, badpakstof, elastisch materiaal.
130 PCL	Leernaalden. 12(80) tot 18(110)	Leer, kunststof, meubelstoffen. (Maakt een kleiner gaatje dan een standaard dikke naald.)

- Let op:**
1. Tweelingnaalden kunnen extra aangeschaft worden als handig hulpmiddel bij praktische en decoratieve toepassingen.
 2. Als u met een tweelingnaald naait, moet de steekbreedte altijd minder zijn dan "3".
 3. Europese maten voor naalden: 65, 70, 80 enz. Amerikaanse en Japanse maten voor naalden: 9, 11, 12 enz.
 4. Vervang de naalden regelmatig tot vaak (ongeveer voor ieder kledingstuk een nieuwe naald). Vervang de naald ook onmiddellijk als de draad breekt of als er steken overgeslagen worden.
 5. Gebruik een tegenvoering/versteving bij fijne of rekbare stoffen.



DE Stopfplatte

Für bestimmte Arbeiten (z. B. Stopfen oder Freihandsticken) muss die Stopfplatte verwendet werden.

Stopfplatte wie abgebildet installieren.

Die Stopfplatte zum normalen Nähen entfernen.

FR Plaquette de reprisage

Pour certains types d'ouvrages (par exemple, de la broderie de reprisage ou à main libre), il faut utiliser la plaquette de reprisage.

Installer la plaquette de reprisage comme illustré.

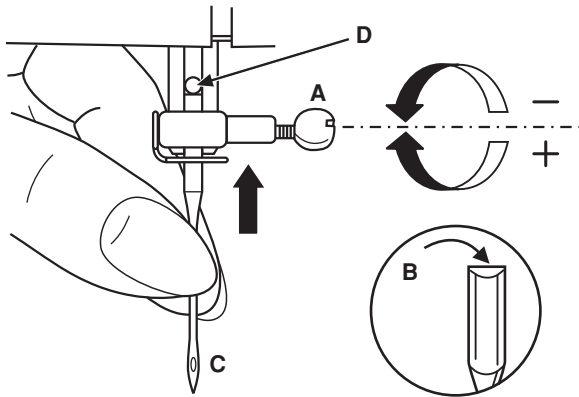
Pour la couture normale, enlever la plaquette de reprisage.

NL Stopplaat

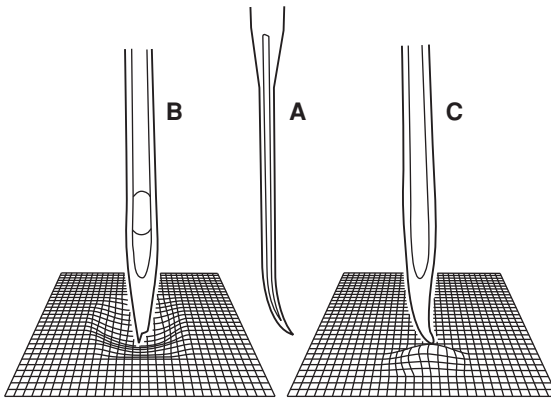
Voor bepaalde klusjes (bijvoorbeeld stopwerk of borduren uit de vrije hand) moet de stopplaat gebruikt worden.

Breng de stopplaat aan zoals op de afbeelding te zien is.

Verwijder de stopplaat als u weer normaal naaiwerk gaat doen.



1



2

DE Nadel einsetzen

Achtung:

Den Netzschalter auf AUS ("O") schalten, bevor die Nadel eingesetzt oder entfernt wird

Die Nadel regelmäßig wechseln, besonders wenn sie Abnutzungserscheinungen aufweist oder Probleme auftreten.

Die Nadel wie abgebildet einsetzen:

- A. Die Nadelhalterschraube lösen und nach dem Einsetzen der Nadel wieder anziehen. (1)
- B. Die flache Seite des Schafts muss in Richtung Rückseite gerichtet sein.
- C/D. Die Nadel soweit wie möglich nach oben einsetzen.

Die Nadeln müssen in einwandfreiem Zustand sein. (2)

Bei folgenden Punkten können Probleme auftreten:

- A. Verbogene Nadeln
- B. Beschädigte Spitzen
- C. Stumpfe Nadeln

FR Insérer l'aiguille

Attention :

Mettre l'interrupteur en mode arrêt ("O") avant d'insérer ou d'enlever l'aiguille.

Changer régulièrement l'aiguille, surtout si elle montre des signes d'usure et cause des problèmes.

Insérer l'aiguille comme illustré ci-après :

- A. Deserrer la vis de fixation de l'aiguille et la resserrer ensuite avoir insérer la nouvelle aiguille. (1)
- B. Le côté plat de la tige doit être vers l'arrière.
- C/D. Insérer l'aiguille aussi haut que possible.

Les aiguilles doivent être en parfait état. (2)

Des problèmes peuvent survenir avec :

- A. Aiguilles pliées
- B. Points endommagés
- C. Aiguilles émoussées

NL Inzetten van de naald

Waarschuwing:

Zet de aan/uit knop op 'uit' ("O"), voordat u de naald inzet of verwijdert.

Vervang de naald regelmatig, in ieder geval als de naald gebruikssporen vertoont of problemen veroorzaakt.

Zet de naald in als volgt (zie ook de afbeelding):

- A. Draai de naaldklemmschroef los. Draai deze na het inzetten van de nieuwe naald weer vast. (1)
- B. De platte kant van de naald moet altijd naar achteren gericht zijn.
- C/D. Duw de naald er zo ver mogelijk in.

Naalden moeten in perfecte conditie zijn. (2)

Problemen kunnen veroorzaakt worden door:

- A. Verbogen naalden
- B. Beschadigde punt
- C. Botte naalden

DE **Wartung**

Achtung:

Die Maschine vom Stromnetz trennen, indem der Stecker aus der Steckdose gezogen wird. Beim Reinigen der Maschine muss diese immer vom Stromnetz getrennt sein.

Stichplatte entfernen:

Das Handrad drehen, bis die Nadel komplett hochgefahren ist. Die Frontklappe öffnen und die Schrauben der Stichplatte mit einem Schraubendreher lösen. (1)

Reinigung des Stoffschiebers:

Die Spulenkapsel entfernen und die mitgelieferte Bürste zum Säubern des ganzen Bereichs verwenden. (2)

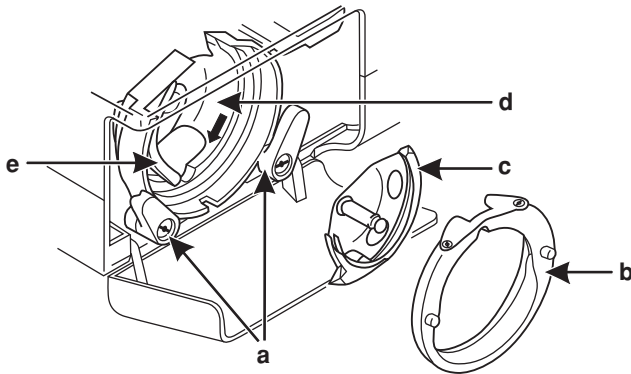
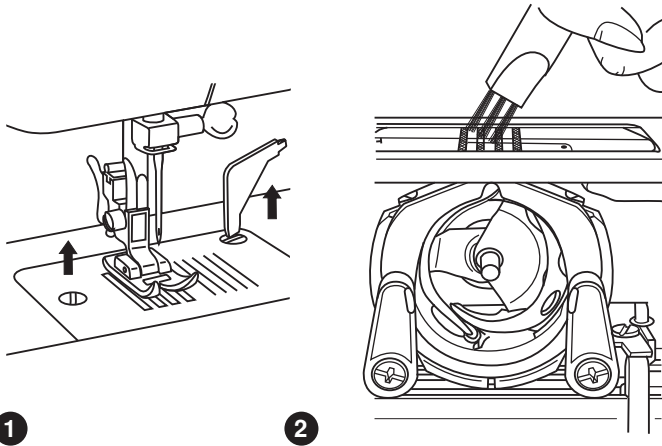
Reinigung und Schmierung des Greifers:

Die Spulenkapsel entfernen. Die zwei Befestigungshalterungen (a) des Greifers nach außen einrasten. Die Greiferbahnabdeckung (b) und den Greifer (c) entfernen und mit einem weichen Tuch säubern. Den Punkt (d) mit 1 bis 2 Tropfen Nähmaschinenöl schmieren. Das Handrad drehen, bis die Greiferbahn (e) auf der linken Position ist. Den Greifer ersetzen (c). Die Greiferbahnabdeckung austauschen und wieder in die zwei Befestigungshalterungen des Greifers einrasten lassen.

Die Spulenkapsel und Spule einsetzen und die Stichplatte austauschen.

Wichtig:

Stoffflusen und Fäden müssen regelmäßig entfernt werden. Ihre Maschine muss in regelmäßigen Abständen bei einem unserer Vertragshändler gewartet werden.



FR Maintenance

Attention :

Déconnecter la machine de l'alimentation électrique en enlevant la fiche de la prise principale. Lors du nettoyage de la machine, elle doit toujours être déconnectée de l'alimentation électrique.

Enlever la plaque d'aiguille :

Tourner le volant jusqu'à l'aiguille soit complètement relevée. Ouvrir le couvercle à charnière à l'avant et dévisser les vis de la plaque d'aiguille avec le tournevis. (1)

Nettoyer les griffes d'entraînement :

Enlever le boîtier de la canette et utiliser le pinceau fourni pour nettoyer toute la zone. (2)

Nettoyer et lubrifier le crochet :

Enlever le boîtier de la canette. Tirer d'un coup sec les bras de fixation des deux crochets (a) vers l'extérieur. Enlever le couvercle de la coursière du crochet (b) et le crochet (c) et nettoyer avec un chiffon doux. Lubrifier au point (d) (1-2 gouttes) avec de l'huile pour machine à coudre. Tourner le volant jusqu'à ce que la coursière du crochet (e) soit en position gauche. Remplacer le crochet (c). Remplacer le couvercle de la coursière du crochet et refermer d'un coup sec les bras de fixation des deux crochets. Insérer le couvercle de la canette et la canette, et remplacer la plaque de point.

Important :

Les peluches de tissu et les fils doivent être enlevés régulièrement. Votre machine doit être entretenue à intervalles réguliers auprès de l'une de nos agences d'entretien.

NL Onderhoud

Waarschuwing:

Koppel de machine los van de stroomvoorziening door de stekker uit het stopcontact te halen. Als u de machine gaat schoonmaken, moet u altijd eerst de machine loskoppelen van de stroomvoorziening door de stekker uit het stopcontact te trekken.

Verwijder de naaldplaat:

Draai het handwiel totdat de naald in de hoogste stand staat. Open het klapdeksel aan de voorkant en draai met de schroevendraaier de naaldplaatschroeven los. (1)

Schoonmaken van de transporteur:

Verwijder het spelhuis en gebruik de bijgeleverde borstel om het hele gebied schoon te maken. (2)

Schoonmaken en smeren van de grijper:

Verwijder het spelhuis. Klik de twee klemmen (a) die de grijper vasthouden naar de buitenkant. Verwijder de grijperring (b) en de grijper (c) en maak ze schoon met een zachte doek. Smeer de punten die aangegeven worden door (d) met 1 tot 2 druppeltjes naaimachineolie. Draai het handwiel tot de grijperhouder (e) links staat. Zet de grijper terug (c). Zet de grijperring terug en klik de twee grijperklemmen weer vast. Zet het spelhuis weer in de machine en zet de stikplaat weer op zijn plaats.

Belangrijk:

Pluizen en draden van stoffen regelmatig verwijderen Uw machine heeft regelmatig onderhoud nodig door een van onze Servicediensten.

DE Fehlersuchanleitung

Problem	Ursache	Korrektur
Oberfadenbrüche	<ol style="list-style-type: none">1. Die Maschine ist falsch eingefädelt.2. Die Fadenspannung ist zu hoch.3. Der Faden ist zu dick für die Nadel.4. Die Nadel ist falsch eingesetzt.5. Der Faden ist um den Garnrollenständerstift herumgewickelt.6. Die Nadel ist beschädigt.	<ol style="list-style-type: none">1. Die Maschine erneut einfädeln.2. Die Fadenspannung verringern (kleinere Nummer).3. Eine größere Nadel wählen.4. Die Nadel entfernen und wieder einsetzen (flache Seite in Richtung Rückseite).5. Die Garnspule entfernen und Faden auf die Spule aufwickeln.6. Die Nadel austauschen.
Unterfadenbrüche	<ol style="list-style-type: none">1. Die Spulenkapsel ist falsch eingesetzt.2. Die Spulenkapsel ist falsch eingefädelt.3. Die Unterfadenspannung ist zu hoch.	<ol style="list-style-type: none">1. Die Spulenkapsel entfernen und wieder einsetzen und am Faden ziehen. Der Faden muss sich einfach ziehen lassen.2. Die Spule und Spulenkapsel überprüfen.3. Unterfadenspannung wie beschrieben lockern.
Fehlstiche	<ol style="list-style-type: none">1. Die Nadel ist falsch eingesetzt.2. Die Nadel ist beschädigt.3. Die falsche Nadelgröße wurde verwendet.4. Der Fuß ist falsch eingesetzt.	<ol style="list-style-type: none">1. Die Nadel entfernen und wieder einsetzen (flache Seite in Richtung Rückseite).2. Eine neue Nadel einsetzen.3. Eine Nadel auswählen, die sich für den Faden und Stoff eignet.4. Überprüfen und richtig einsetzen.
Nadelbrüche	<ol style="list-style-type: none">1. Die Nadel ist beschädigt.2. Die Nadel ist falsch eingesetzt.3. Falsche Nadelgröße für den Stoff.4. Der falsche Fuß ist aufgesteckt.	<ol style="list-style-type: none">1. Eine neue Nadel einsetzen.2. Die Nadel richtig einsetzen (flache Seite in Richtung Rückseite).3. Eine Nadel auswählen, die sich für den Faden und Stoff eignet.4. Den richtigen Fuß auswählen.
Lockere Stiche	<ol style="list-style-type: none">1. Die Maschine ist falsch eingefädelt.2. Die Spulenkapsel ist falsch eingefädelt.3. Falsche Nadel / Stoff / Fadenspannung.4. Falsche Fadenspannung.	<ol style="list-style-type: none">1. Die Einfädung überprüfen.2. Die Spulenkapsel wie abgebildet einfädeln.3. Die Nadelgröße muss für den Stoff und Faden geeignet sein.4. Die Fadenspannung korrigieren.
Saumkräuselung oder Verziehen	<ol style="list-style-type: none">1. Der Faden ist zu dick für den Stoff.2. Die Stichlänge ist falsch eingestellt.3. Die Fadenspannung ist zu hoch.4. Stofffalten.	<ol style="list-style-type: none">1. Eine feinere Nadel wählen.2. Die Stichlänge neu einstellen.3. Die Fadenspannung lockern.4. Für feine oder dehnbare Stoffe Verstärkungsmaterial verwenden.
Ungleichmäßige Stiche, ungleichmäßiger Vorschub	<ol style="list-style-type: none">1. Schlechte Fadenqualität.2. Die Spulenkapsel ist falsch eingefädelt.3. Der Stoff wurde gezogen.	<ol style="list-style-type: none">1. Eine bessere Garnqualität auswählen.2. Spulenkapsel entfernen, erneut einfädeln und richtig einsetzen.3. Beim Nähen nicht am Stoff ziehen, sondern von der Maschine aufnehmen lassen.
Die Maschine ist laut	<ol style="list-style-type: none">1. Die Maschine muss geschmiert werden.2. Flusen oder Öl haben sich am Greifer oder der Nadelleiste angesammelt.3. Schlechte Ölqualität wurde verwendet.4. Die Nadel ist beschädigt.	<ol style="list-style-type: none">1. Schmierung wie beschrieben vornehmen.2. Den Greifer und Stoffschieber wie beschrieben reinigen.3. Nur qualitativ gutes Nähmaschinenöl verwenden.4. Die Nadel ersetzen.
Die Maschine blockiert	Der Faden hat sich im Greifer verfangen.	Den Oberfaden und Spulenkapsel entfernen, das Handrad mit der Hand zurück- und vorwärts drehen und die Fadenreste entfernen. Schmierung wie beschrieben vornehmen.

FR Guide de dépannage

Problème

Rupture du fil supérieur

Cause

1. La machine n'est pas correctement enfilée.
2. La tension du fil est trop forte.
3. Le fil est trop épais pour l'aiguille.
4. L'aiguille n'est pas correctement insérée.
5. Le fil est enroulé autour du porte-bobine.
6. L'aiguille est endommagée.

Rupture du fil inférieur

1. Le boîtier de la canette n'est pas correctement inséré.
2. Le boîtier de la canette n'est pas correctement enfilé.
3. La tension du fil inférieur est trop forte.

Sauts de points

1. L'aiguille n'est pas correctement insérée.
2. L'aiguille est endommagée.
3. L'aiguille de la mauvaise taille a été utilisée.
4. Le pied n'est pas correctement attaché.

Rupture de l'aiguille

1. L'aiguille est endommagée.
2. L'aiguille n'est pas correctement insérée.
3. La taille de l'aiguille ne convient pas au tissu.
4. Le mauvais pied est attaché.

Points desserrés

1. La machine n'est pas correctement enfilée.
2. Le boîtier de la canette n'est pas correctement enfilé.
3. La combinaison aiguille/ tissu/ fil est incorrecte.
4. La tension du fil est incorrecte.

Amas ou pli de couture

1. L'aiguille est trop épaisse pour le tissu.
2. La longueur de point n'est pas correctement ajustée.
3. La tension du fil est trop forte.
4. Le tissu se plie.

Points irréguliers, alimentation irrégulière

1. Fil de mauvaise qualité.
2. Le boîtier de la canette n'est pas correctement enfilé.
3. Le tissu a été tiré.

La machine est bruyante

1. La machine doit être lubrifiée.
2. Des peluches ou de l'huile se sont accumulées sur le crochet ou la barre de l'aiguille.
3. Une huile de mauvaise qualité a été utilisée.
4. L'aiguille est endommagée.

La machine bloque

Le fil est pris dans le crochet.

Correction

1. Réenfiler la machine.
2. Réduire la tension du fil (nombre inférieur).
3. Choisir une aiguille plus grande.
4. Enlever et réinsérer l'aiguille (côté plat vers l'arrière).
5. Enlever la bobine et enrouler le fil sur la bobine.
6. Remplacer l'aiguille.

1. Enlever et réinsérer le boîtier de la canette et tirer sur le fil. Le fil devrait se tirer facilement.
2. Vérifier la canette et son boîtier.
3. Desserrer la tension du fil inférieur comme décrit.

1. Enlever et réinsérer l'aiguille (côté plat vers l'arrière).
2. Insérer une nouvelle aiguille.
3. Choisir une aiguille qui convient au fil et au tissu.
4. Vérifier et attacher correctement.

1. Insérer une nouvelle aiguille.
2. Insérer correctement l'aiguille (côté plat vers l'arrière).
3. Choisir une aiguille qui convient au fil et au tissu.
4. Choisir le bon pied.

1. Vérifier l'enfilage.
2. Enfiler le boîtier de la canette comme illustré.
3. La taille de l'aiguille doit convenir au tissu et au fil.
4. Corriger la tension du fil.

1. Choisir une aiguille plus fine.
2. Réajuster la longueur de point.
3. Desserrer la tension du fil.
4. Utiliser une protection pour les tissus fins ou extensibles.

1. Choisir un fil de meilleure qualité.
2. Enlever le boîtier de la canette et réenfiler puis insérer correctement.
3. Ne pas tirer sur le tissu pendant la couture, le laisser être pris par la machine.

1. Lubrifier comme décrit.
2. Nettoyer le crochet et les griffes d'entraînement comme décrit.
3. N'utiliser que de l'huile pour machine à coudre de bonne qualité.
4. Remplacer l'aiguille.

Enlever le fil supérieur et le boîtier de la canette, tourner le volant d'arrière en avant à la main et enlever les restes du fil. Lubrifier comme décrit.

NL Gids voor het verhelpen van problemen

Probleem

Bovendraad breekt

Oorzaak

1. De machine is niet goed ingeregen.
2. De draadspanning is te strak.
3. Het garen is te dik voor de naald.
4. De naald is niet goed ingezet.
5. Het garen heeft zich rond de garenklossen gedraaid.
6. De naald is beschadigd.

Oplossing

1. Machine opnieuw inrijgen.
2. Draadspanning verminderen (kies lager nummer).
3. Gebruik een dikkere naald.
4. Verwijder de naald en zet een nieuwe in (platte kant naar achteren).
5. Pak het garenklosje eraf, wind het garen weer op het klosje.
6. Vervang de naald.

Onderdraad breekt

1. Het spoelhuis zit niet goed in de machine.
2. Het spoelhuis is niet goed ingeregen.
3. De draadspanning van de onderdraad is te strak.

1. Verwijder het spoelhuis en zet het weer in de machine. Trek aan de draad. De draad moet gemakkelijk afrollen.
2. Controleer de spoel en het spoelhuis.
3. Verminder de onderdraadspanning (zoals beschreven in de gebruiksaanwijzing).

Overslaan van steken

1. De naald is niet goed ingezet.
2. De naald is beschadigd.
3. Naald van verkeerde dikte in gebruik.
4. De persvoet is niet goed bevestigd.

1. Verwijder de naald en zet hem opnieuw in (platte kant naar achteren).
2. Zet een nieuwe naald in.
3. Kies een naald die wél bij het garen en de stof past.
4. Controleer, en bevestig correct.

Naald breekt

1. De naald is beschadigd.
2. De naald is niet goed ingezet.
3. Verkeerde naalddikte voor de stof.
4. Verkeerde voet bevestigd.

1. Zet een nieuwe naald in.
2. Zet de naald goed in (platte kant naar achteren).
3. Kies een naald die wél bij het garen en de stof past.
4. Kies de juiste persvoet.

Losse steken

1. De machine is niet goed ingeregen.
2. Het spoelhuis is niet goed ingeregen.
3. Verkeerde combinatie naald/stof/garen.
4. Draadspanning is niet goed.

1. Controleer de inrijging.
2. Rijg het spoelhuis in, zoals in de gebruiksaanwijzing staat.
3. De naalddikte moet bij het garen en de stof passen.
4. Corrigeer de draadspanning.

Naden trekken of rimpelen

1. De naald is te dik voor de stof.
2. De steeklengte is niet juist.
3. De draadspanning is te strak.
4. De stof trekt zich samen.

1. Kies een dunnere naald.
2. Pas de steeklengte aan.
3. Kies een lossere draadspanning.
4. Gebruik voering of versteviging bij fijne of rekbare stoffen.

Ongelijkmatige steken, ongelijkmatig transport

1. Garen van slechte kwaliteit.
2. Het spoelhuis is niet goed ingeregen.
3. Er is aan de stof getrokken.

1. Gebruik een betere kwaliteit garen.
2. Verwijder het spoelhuis, rijg het opnieuw in en zet het goed in de machine.
3. Trek niet aan de stof onder het naaien, laat de machine de stof transporteren.

Machine maakt lawaai

1. De machine moet gesmeerd worden.
2. Pluizen of olie/vet op de grijper of de naaldstang.
3. Olie van slechte kwaliteit gebruikt
4. De naald is beschadigd.

1. Smeer de machine zoals in de gebruiksaanwijzing staat.
2. Maak de grijper en de transporteur schoon zoals in de gebruiksaanwijzing staat.
3. Gebruik alleen naaimachineolie van goede kwaliteit.
4. Vervang de naald.

Machine loopt vast

Garen zit vast in de grijper.

Verwijder bovendraad en spoelhuis, draai het handwiel met de hand naar voren en naar achteren en verwijder de resten van het garen. Smeren zoals beschreven in de gebruiksaanwijzing.

**DE**

Keine elektrischen Geräte als unsortierten Hausmüll entsorgen. Nutzen Sie getrennte Entsorgungseinrichtungen. Information in Bezug auf Entsorgungseinrichtungen erhalten Sie bei Ihrer Kommunalverwaltung.

Wenn elektrische Geräte in Mülldeponien oder Halden entsorgt werden, können gefährliche Substanzen in das Grundwasser absickern und in die Lebensmittelkette gelangen, was zur Beeinträchtigung Ihrer Gesundheit und Wohlbefinden führt.

Wenn alte Geräte durch neue ersetzt werden, ist der Händler gesetzlich verpflichtet, Ihr altes Gerät kostenlos zu entsorgen.

FR

Ne jetez pas les appareils électriques dans les déchets municipaux non triés, mais utilisez des lieux de collecte séparés. Contactez vos autorités locales pour des informations sur les systèmes de collecte disponibles.

Si les appareils électriques sont jetés dans des décharges ou des déchetteries, des substances dangereuses peuvent couler dans les eaux souterraines et s'introduire dans la chaîne alimentaire, endommageant ainsi votre santé et votre bien-être.

Lors du remplacement de vieux appareils par de nouveaux, le revendeur a l'obligation légale de reprendre votre vieil appareil pour le jeter au moins gratuitement.

NL

Gooi afgedankte elektrische apparaten niet bij het restafval, breng ze naar een inleverpunt (van uw gemeente bijvoorbeeld). Neem contact op met uw gemeente voor informatie over inleverpunten.

Als elektrische apparaten gestort worden op stortplaatsen, kunnen gevaarlijke stoffen in het grondwater lekken en zo in de voedselketen terechtkomen. Dat is schadelijk voor uw gezondheid en welzijn.

Als u een oud apparaat vervangt door een nieuw, is de winkelier wettelijk verplicht om uw oude apparaat in te nemen, zonder dat u hiervoor extra moet betalen.

VERITAS®



www.veritas-sewing.com



facebook.com/veritassewing



twitter.com/veritas_sewing



youtube.com/user/veritas